



DBK
AGROIMPORT



КАТАЛОГ

ЦІЛЬ

Команда ДБК АГРОМПОРТ із задоволенням та натхненно розробить для Вас ефективні рішення щодо обладнання Вашої ферми. Ми підготуємо ескізи і представимо Вам готове рішення, яке ляже в основу Вашого проєкту, ключовими словами якого будуть: продуктивність, ефективність, захист довкілля, забезпечення здоров'я тварин та умов роботи для персоналу.

ДБК АГРОІМПОРТ пропонує:

Проектування нових та реконструкція існуючих свинарських комплексів із впровадженням перспективних технологій. Встановлення систем автоматичного годування та утримання всіх статево-вікових груп свиней. Застосування енергозберігаючих систем мікроклімату та ефективних систем накопичення, зберігання та утилізації відходів.

Розробка та будівництво "під ключ" свинарських комплексів із закінченим циклом виробництва (включаючи системи видалення та переробки відходів).

Сприяння в отриманні фінансування проєктів. Підготовка ТЕП (техніко-економічних показників). Узгодження та захист проєктів у державній експертизі.

Шеф-монтаж, монтаж обладнання, сервісне обслуговування, навчання та оперативний менеджмент.

Реалізація всього спектру свинарського обладнання:

- Обладнання для секторів холостих та поросних свиноматок;
- Обладнання для секторів опоросу;
- Обладнання для секторів дорощування та відгодівлі поросят;
- Автоматичні системи кормороздачі, подачі води та зберігання сухих кормів;
- Автоматичні системи мікроклімату та вентиляції (адаптовані до різних регіонів країни);
- Системи опалення та охолодження;
- Системи утилізації гнойових стоків;
- Обладнання та витратні матеріали для лабораторії штучного запліднення.

Підбір обладнання здійснюється з урахуванням індивідуальних фінансових можливостей Замовника та оптимального співвідношення ціни та якості.



Зв'яжіться з нами або завітайте до нашого виставкового стенду за адресою:
м. Львів, вул. Курмановича, 2



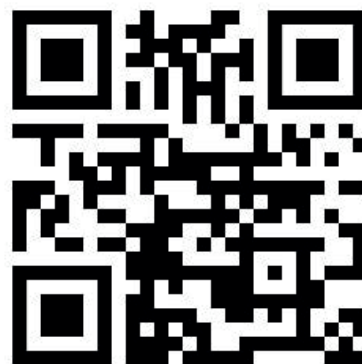
+38 067 463 27 74



dbkagroimport@gmail.com



dbkagroimport.com



Відскануйте QR код та завітайте на наш веб-сайт, щоб отримати більше інформації



ВАШ ШЛЯХ ДО РЕАЛІЗАЦІЇ ПРОЕКТУ

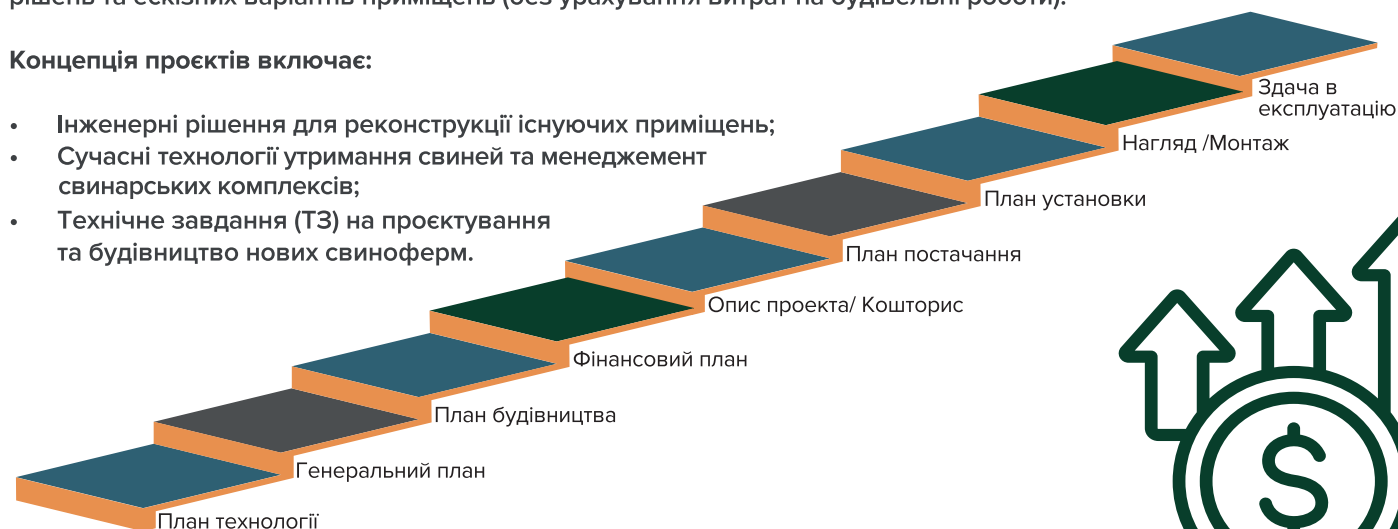
ДБК Агроімпорт має багаторічний досвід комплексного проектування. Ми створюємо індивідуальні рішення для Вас, аж до найдрібніших деталей.

ЦІЛІ ТА МОЖЛИВОСТІ НАШИХ ПРОЕКТІВ

Наші проекти містять економіко-технологічні розрахунки, на основі яких розробляється набір технологічних рішень та ескізних варіантів приміщень (без урахування витрат на будівельні роботи).

Концепція проектів включає:

- Інженерні рішення для реконструкції існуючих приміщень;
- Сучасні технології утримання свиней та менеджмент свинарських комплексів;
- Технічне завдання (ТЗ) на проектування та будівництво нових свиноферм.



КЛЮЧОВІ МОМЕНТИ ДЛЯ СТАРТУ:

Щоб розпочати розробку концепції, нам потрібна від вас хоча б одна з наступних характеристик:

1. Бажана кількість основних свиноматок;
 - Тижнева продуктивність свиноферми (кількість товарних свиней на тиждень);
 - Максимальна кількість голів для одночасного утримання на фермі;
 - Сума інвестицій (орієнтовний бюджет).
2. За допомогою спеціальної програми моделювання ми розраховуємо технологічні параметри вашої майбутньої ферми та прогнозовані економічні показники.
3. Виходячи з кількості тварин у групах, визначаємо перелік необхідного обладнання та його оптимальне розміщення.
4. Готуємо для вас комерційну пропозицію з вартістю обладнання та робіт.

01

МІКРОКЛІМАТ І ВЕНТИЛЯЦІЯ

Системи вентиляції	6
Обладнання для вентиляції	8
Обладнання для охолодження	24
Обладнання для обігріву	27

02

ТРАНСПОРТУВАННЯ КОРМУ

Ланцюгово-шайбовий кормовий конвеєр	30
Спіральний кормовий конвеєр	32

03

ЗБЕРІГАННЯ КОРМУ

Кормові бункера	36
Кормові бункера з оцинкованої сталі	38
Системи контролю ваги бункерів	41

04

ГОДІВЛЯ ТА КОМПЛЕКТУЮЧІ ДЛЯ СВИНОФЕРМ

Кормові автомати бункерні з пластику	44
Кормові автомати бункерні із нержавіючої сталі	45
Кормові автомати TURBOMAT	46
Кормові автомати BISTROMAT	47
Дозатори корму для свиноматок	48
Годівниці для підкормки поросят	49

05

НАПУВАННЯ ТА КОМПЛЕКТУЮЧІ

Напувалки мискові	54
Напувалки соскові	55
Напувалки постійного рівня	56

06

ОБЛАДНАННЯ ДЛЯ УТРИМАННЯ

Обладнання для свиноматок	58
Огорожа для утримання	64
Щілинна підлога	70
Обігрів	72
Каналізація і гноєвидалення	76
Технологічне проектування	78

01

МІКРОКЛІМАТ І ВЕНТИЛЯЦІЯ

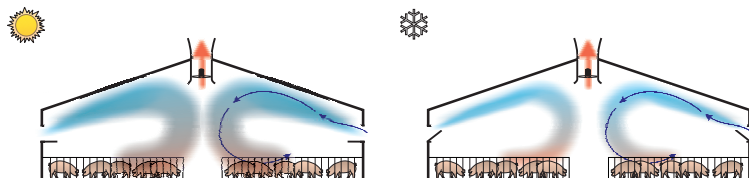
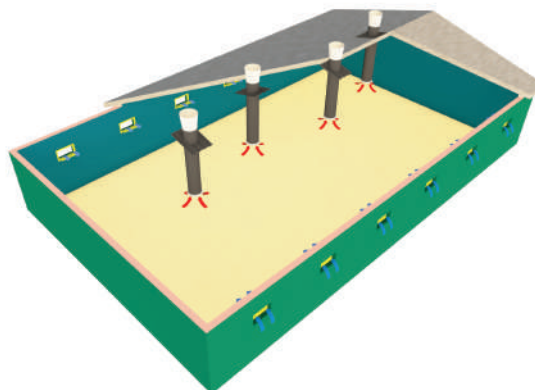
Системи вентиляції	6
Обладнання для вентиляції	8
Обладнання для охолодження	24
Обладнання для обігріву	27



СИСТЕМИ ВЕНТИЛЯЦІЇ

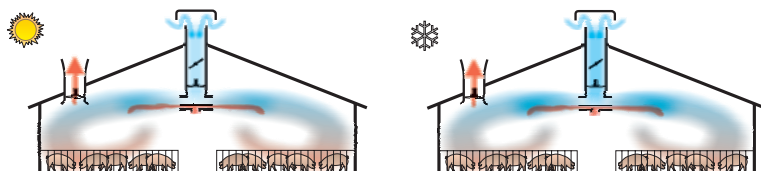
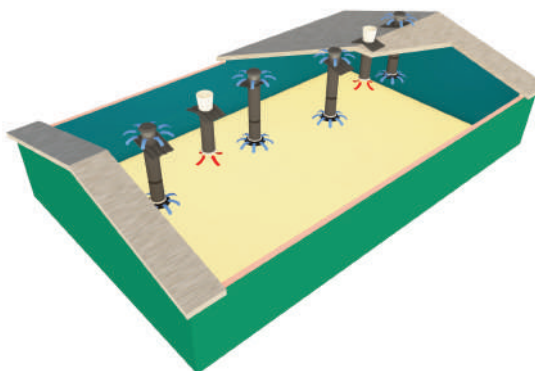
ВЕНТИЛЯЦІЯ ВІД'ЄМНОГО ТИСКУ. СТІНОВА ВЕНТИЛЯЦІЯ

Свіже повітря надходить у секцію через впускні клапани у бокових стінах будівлі. Управління впускними клапанами відбувається сервомотором за допомогою клімат-контролера, який регулює відкриття клапанів з метою досягнення необхідної швидкості потоку повітря. Максимальна глибина проникнення потоку повітря становить 12 м (з одного боку). Даний вид вентиляції підходить для ділянок відгодівлі, порослих та холостих свиноматок.



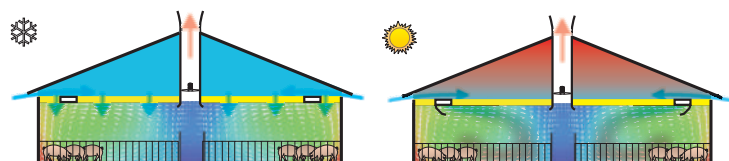
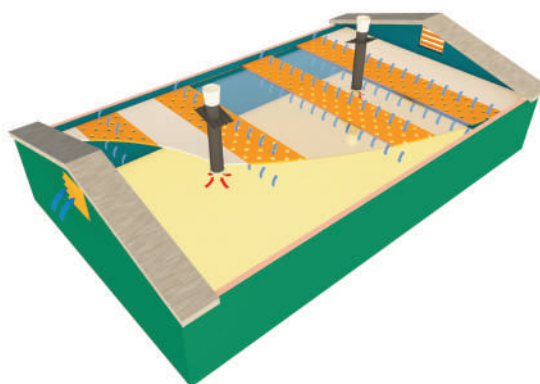
ВЕНТИЛЯЦІЯ РІВНОГО ТИСКУ

Свіже повітря надходить у будівлю або окремі сектори за допомогою впускних вентиляційних шахт. Шахта внизу оснащена розподільником повітря, що забезпечує оптимальне розподілення повітря в приміщенні. Використане повітря видаляється з будівлі за допомогою вентиляційних шахт, в яких розміщений вентилятор (витяжний). Швидкістю обертання вентилятора керує контролер клімату. Такий вид вентиляції найбільше підходить для моноблоку, де немає можливості організувати впуск повітря інакше.



ДИFUЗНА ВЕНТИЛЯЦІЯ. ПЕРФОРОВАНА СТЕЛЯ

Являє собою систему вентиляції від'ємного тиску де повітря з вулиці надходить до горища, яке має бути теплоізольоване. У приміщенні повітря проходить через стелю, влаштовану із спеціальних перфорованих плит із полістиролу. Стельові плити знижують швидкість повітря, тим самим мінімізуючи шкідливий вплив протягів на тварин у холодну пору року. Використовується лише у регіонах із помірним кліматом. Також використовується у комбінації разом із стельовими впускними клапанами.



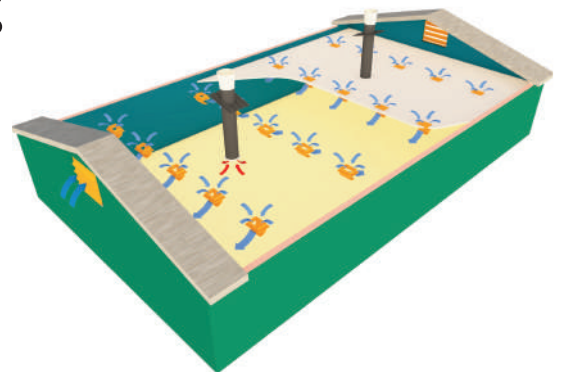
ВЕНТИЛЯЦІЯ ІЗ ЦЕНТРАЛЬНОЮ СИСТЕМОЮ ВИТЯЖКИ

Залежно від кількості секторів у корпусі встановлюється лише 2-3 великого діаметру центральні витяжні шахти. Температура з наступних секторів передається до головного контролера, який регулює роботу вентиляторів за потребою. Використане повітря з тваринницьких приміщень переходить через заслонки витяжних шахт до центрального витяжного каналу, який є елементом конструкції даху. Свіже повітря надходить до секторів будь-яким чином (впускні клапана, стельові клапани або перфорована стеля і т.д.). Застосування центральної системи вентиляції у свинарниках дозволяє на легке та дешеве очищення витяжного повітря (аміак, запах) і значне зменшення споживання електричної енергії за рахунок зниження загальної кількості вентиляторів. Внутрішня поверхня каналу має бути максимально рівна, каркасні дерев'яні конструкції повинні бути заплановані на зовнішній стороні каналу. Для виготовлення конструкції каналу рекомендується використовувати плити з мінімальною товщиною 30 мм, а також технологічні лази для обслуговування вентиляційного каналу. Область під вентиляторами має бути доступною та захищеною від вологи.



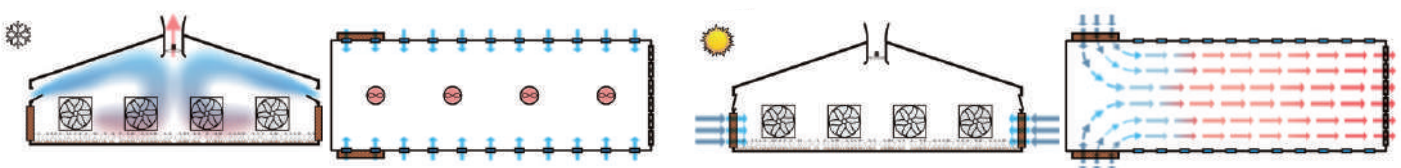
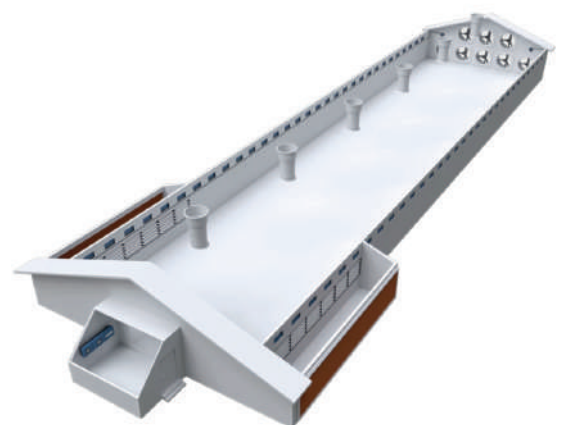
СТЕЛЬОВА ВЕНТИЛЯЦІЯ. ПРИПЛИВНІ СТЕЛЬОВІ КЛАПАНИ

Стельова вентиляція, це система вентиляції від'ємного тиску, в якій впускні клапани встановлені в стелі. На горищі повітря попередньо підігрівається, щоб холодне повітря не потрапляло на тварин. В теплий період року при потребі повітря можна охолоджувати за допомогою випарних панелей PAD COOLING. Відпрацьоване повітря виводиться з будинку за допомогою стінових або шахтних вентиляторів.



КОМБІНОВАНА ТУНЕЛЬНА ВЕНТИЛЯЦІЯ

Це система вентиляції від'ємного тиску, яка має впускні клапани двох типів. Використання певного типу залежить від зовнішньої температури та віку тварин. Під час холодного та перехідних періодів року використовуються стінові або стельові впускні клапани, а при настанні спеки включається тунельний режим, в якому задіяні тунельні жалюзі, встановлені в одному із торців приміщення. Тунельні жалюзі часто обладнуються випарним охолодженням PAD COOLING або системою охолодження високим тиском, для охолодження повітря влітку. Використання певного типу впуску повітря залежить від зовнішньої температури. Система призначена для кліматичних регіонів з великими щоденними та сезонними коливаннями температури. При цьому тваринам забезпечуються оптимальні умови утримання навіть за дуже високої зовнішньої температури.





ОБЛАДНАННЯ ДЛЯ ВЕНТИЛЯЦІЇ

ВЕНТИЛЯТОРИ

Тваринницькі ферми виділяють значну кількість аміаку, відпрацьованого повітря, вологи та вуглекислого газу, тому окрім якісного корму та води тваринам потрібно забезпечити належну вентиляцію для створення оптимального і здорового клімату у приміщенні. Правильна вентиляція є дуже важлива для збереження здоров'я свиней різних технологічних груп.



Вентилятори шахтні (Нідерланди)

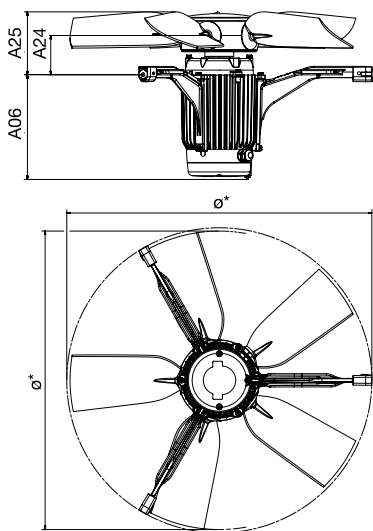
Ми пропонуємо лінійку шахтних вентиляторів MULTIFAN - широкий асортимент надійної та енергоефективної продукції, які спеціально розроблені для сільськогосподарського та промислового застосування.

Потрібен індивідуальний розмір? Ми можемо доставити індивідуально вентилятор від 250 до 963 мм.

Шахтні вентилятори також доступні з опцією Технологія ESplus.

Технологія ESplus – поєднання параметрів високої якості з високою економією енергії до 80%.

Ø (cm) *	A06	A24	A25	
50 - 92	221	82	Min. 128	Max. 140



Технічні характеристики															
Артикул	Ø (cm)	Фаза / Напруга			(n)RPM	P _{in} (w)	I _{in} (A)	Продуктивність Q, (м³/год)					Енергоефективність при 0 Pa (Вт/100м³/год)	dB(A)*	Опції керування**
		~	V	HZ				0 Pa	30 Pa	50 Pa	80 Pa	100 Pa			
P4E50AAM11100	50	1	230	50	1385	400	1,8	8.350	7.700	7.200	6.400	5.600	47,6	59	Е/Т
P6E56AAM11100	56	1	230	50	910	280	1,3	8.350	7.250	6.350	-	-	33	50	Е/Т
P6E63AAM11100	63	1	230	50	935	500	2,2	11.500	10.600	9.850	8.500	-	43,1	58	Е/Т
P6E71AAM11100	71	1	230	50	930	520	2,3	13.500	12.300	11.200	9.350	-	38,2	56	Е/Т
P6E82AAM11100	82	1	230	50	915	530	2,4	16.200	14.200	12.700	10.300	-	32,7	62	Е/Т
P6E92AAM11100	92	1	230	50	910	590	2,7	17.300	15.600	14.200	11.400	-	34,2	66	Е/Т



Вентилятори шахтні (Польща)

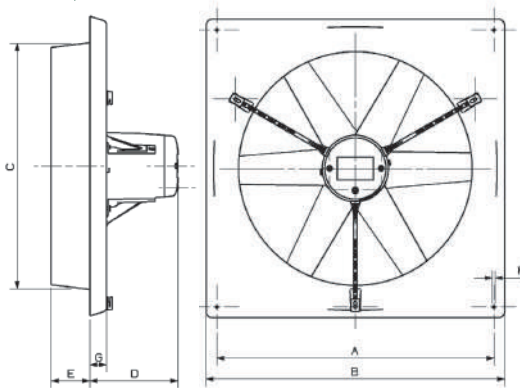
Ступінь захисту вентиляторів: IP66, що означає високу стійкість до вологості та пилу, ідеальне рішення для вентиляції тваринницьких та промислових приміщень. Температура роботи вентиляторів: 60°C (для деяких моделей можливий випуск у версії до 100°C). Двигуни оснащені датчиком, що захищає від перегріву. Вентилятори пристосовані для роботи з регуляторами обертів (однофазні мотори), інверторами (трифазні мотори), термостатами, гігростатами.



Тип вентилятора	Швидкість обертання (об/хв)	Продуктивність (м³/год)	Потужність (кВт)	Сила струму (А)	Акустичний тиск дБ(А)
500/К/8-8/35/400	1400	7570	0,37	1,2	66
500/К/8-8/40/230	1350	8310	0,37	2,8	67
500/К/10-10/50/400/L	900	7010	0,25	0,75	56
630/К/8-8/40/230	1350	13500	0,75	4,7	67
630/К/8-8/50/230/L	900	12000	0,55	4,3	66
630/К/8-8/35/400	1400	12200	0,75	2,2	68
630/К/10-10/50/400/L	900	12800	0,55	2,3	61
820/К/3-9/45/400/L	900	22400	0,75	2,7	69
900/К/6-12/29/400/L	900	21500	0,75	2,7	72



Вентилятори панельні (Нідерланди)



- ◆ Надзвичайно стійкі до корозії матеріали;
- ◆ Надзвичайно міцний, високопродуктивний вентилятор;
- ◆ Легкий монтаж і обслуговування;
- ◆ Висока ефективність і енергозбереження.

Ø вентилятора	Кількість полюсів	Розмір (мм)							Розмір упаковки (мм)
		A	B	C	D max	E	F	G	
40	4, 6	495	542,5	440	(192)	84	7,5	36	555x555x311
45	4, 6	545	592,5	490	(192)	84	7,5	36	605x605x311
50	4, 6	600	647,5	540	(192)	84	7,5	36	655x655x311
56	4, 6	640	700	600	247	105	10	40	715x715x396
63	4, 6	715	775	670	247	105	10	40	790x790x396

Модель	Ø (см)	Фаза / Напруга			(n) U/хв	P _{in} (w)	I _{ном} (A)	Продуктивність Q _v (м³/год)					Енерго-ефективність при 0 Pa (Вт/100м³/год)	dB(A)*	Опції керування**
		~	V	Hz				0 Pa	30 Pa	50 Pa	80 Pa	100 Pa			
V4E40A4M10100	40	1	230	50	1.405	230	1,2	4.850	4.400	4.100	3.400	-	47	50	Е / Т
V4E45A0M10100	45	1	230	50	1.400	300	1,4	6.350	5.850	5.400	4.550	-	47	52	Е / Т
V4E50A0M10100	50	1	230	50	1.400	450	1,9	8.400	7.750	7.250	6.350	5.550	54	55	Е / Т
V4E50A1M10100	50	1	230	50	1.400	580	2,7	9.750	9.200	8.750	8.060	7.500	59	59	Е / Т
V6E56A6M10100	56	1	230	50	950	430	1,9	9.200	8.390	7.750	6.900	-	47	55	Е / Т
V6E63A3M10100	63	1	230	50	910	560	2,5	12.300	11.300	10.400	8.700	-	46	55	Е / Т

*рівень шуму на відстані 7 м від центру вентилятора

** Е – електронне керування напругою через TRIAC
Т – контроль напруги через трансформатор

ШАХТИ

Витяжні шахти

Витяжні шахти доступні в декількох діаметрах (520, 630, 820 мм), що дозволяє ідеально пристосуватися до будь-якої системи вентиляції.

Вентиляційна шахта виготовлена з поліетилену, стійкого до сонячного випромінювання, товщиною 4 мм, довжиною 1200 - 1700 мм.

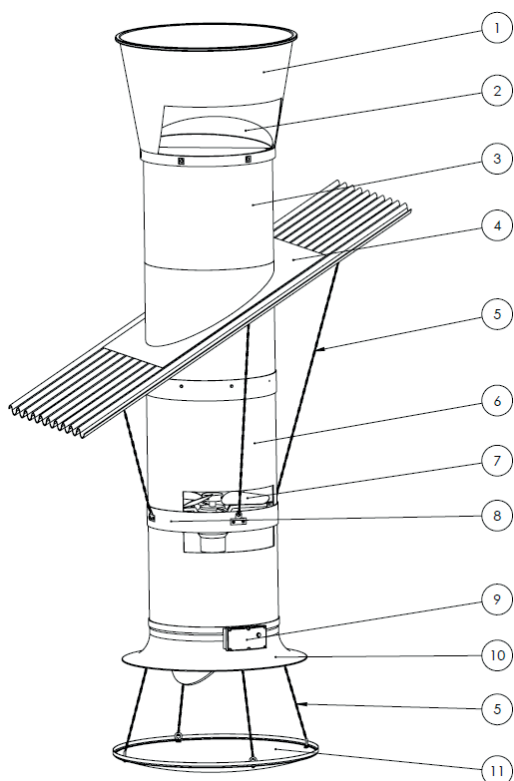
Конструкція шахт складається з дифузора, що запобігає потраплянню опадів, мотилькового клапану для збереження тепла в будівлі та повітрязбірного кільця знизу шахти, що збільшує ефективність витяжки на 10%. Примикання шахти до покрівлі може бути виконано з покрівельної плити з шарніром, що адаптується до кута нахилу даху або EPDM-мембрани, стійкої до УФ-випромінювання та перепадів температури. Додатково може комплектуватись краплеуловлювачем та дросельною заслінкою.

Ø (мм)	Шахта витяжна		Труба подовжувальна	
	Довжина, м	Вага, кг	Довжина, м	Вага, кг
500	1,7	20	1,2	8,5
630	1,8	25	1,2	10,4
820	2,2	32	1,2	15,8

З покрівельною плитою



З EPDM-мембраною



- 1 - Дифузор
- 2 - Мотильковий клапан
- 3 - Шахта витяжна
- 4 - Покрівельна плита
- 5 - Монтажний комплект до шахти та краплеуловлювача
- 6 - Подовжувач шахти
- 7 - Вентилятор
- 8 - Монтажне кільце для вентилятора
- 9 - Сервопривід заслонки
- 10 - Повітрязбірне кільце
- 11 - Краплеуловлювач

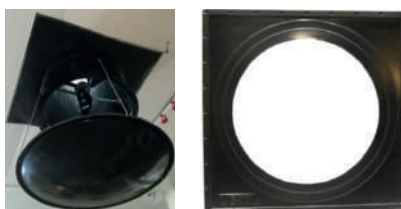
Додаткові елементи:

Дросельна заслонка з сервоприводом*

Подовжувач шахти



Внутрішнє ущільнення шахти*



*тільки для Ø 630 і 820 мм.





Шахта впуску повітря

Шахта впуску повітря з можливістю рециркуляції повітря з регулюючим клапаном.

Призначена для притоку свіжого повітря в будівлю. Використовується для систем вентиляції рівного тиску.

Доступна в Ø 630, також може бути утеплена версія.



Комплектація:

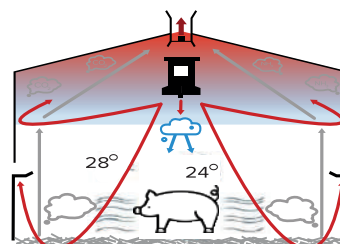
- дросельна заслонка;
 - блок змішування повітря.
- Додатково комплектується:
- сервомотором для заслонки;
 - вентилятором для притоку повітря.



Вертикальний змішувач повітря Zefir

Zefir - це новий ефективний спосіб оптимізації мікроклімату в тваринницьких приміщеннях.

- Виконує функцію змішування верхніх та нижніх шарів повітря та рівномірний його розподіл в приміщенні;
- Повністю виключає застій повітря та виникнення мертвих зон;
- Збільшує швидкість повітря в зоні знаходження птиці в спекотні періоди, коли необхідно більше охолодження;
- Забезпечує рівномірний мікроклімат та правильний розподіл птиці по всій довжині приміщення;
- Запобігає утворенню високої вологості в приміщенні;
- Розподіляє потік повітря на фіксованій висоті над тваринами
- Істотно знижує концентрацію вуглекислого газу (CO₂) та аміаку (NH₃) у зоні утримання тварин або птиці;
- Завдяки постійному вертикальному змішуванню повітря, підстилка завжди залишається сухою та комфортною;
- Дозволяє відстрочити перехід на тунельну вентиляцію;
- Найкращий ефект досягається при використанні змішувача ZEFIR разом із системою охолодження високого тиску (зрошення).



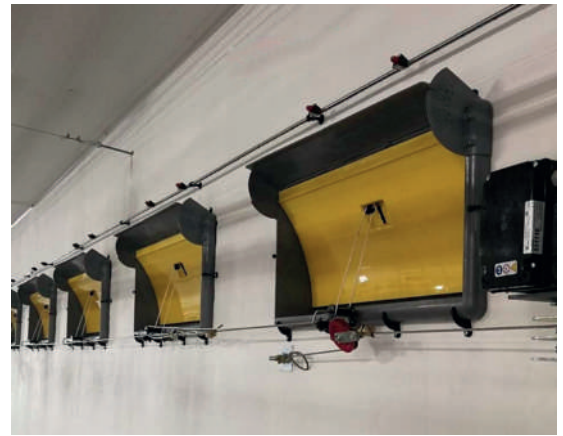
Технічні характеристики

Тип двигуна	630/К/5-5/38,5/230/L
Потужність	0,37 кВт
Номінальний ток	2,7 А
Швидкість обертів	900 об./хв
Продуктивність	11600 м ³ /год
Вага	28,6 кг

СИСТЕМИ ВПУСКУ ПОВІТРЯ

Пластикові клапани

- Повністю виготовлені з пластику, легко очищаються та довговічні;
- Легкий монтаж на стіни будь-якого типу за допомогою кронштейнів (стандартно в комплекті) та блоку роликів для кріплення основного троса або прута, який завжди входить до комплекту;
- Впускний клапан заповнений пінополістиролом для кращої ізоляції;
- Утеплена конструкція перешкоджає утворенню конденсату;
- Пружини кріплення (нерж.) клапана дозволяють щільно закрити вхід повітря;
- Дефлектор допомагає направити повітря до будівлі під потрібним кутом.



Продуктивність м ³ /год/[Pascal]			Зусилля на відкриття [кг]	Хід троса [мм]	Вага [кг]
Продуктивність 1500 м³/год при 20 ПА					
10 [pa]	20 [pa]	40 [pa]	4.0	300	3.38
1000	1500	2000			
Продуктивність 3100 м³/год при 20 ПА					
10 [pa]	20 [pa]	40 [pa]	7.0	440	6.75
2500	3100	480			



Мінімальна вентиляція, шляхом зміни положення стулки клапану, забезпечується без відкриття приточного клапану



Регулювання відкриття на весняно-літній період



Ролик для фіксації троса або прута



Гострий край клапана забезпечує потужніший повітряний потік



Заслонка клапана посилена алюмінієвим профілем для максимальної жорсткості



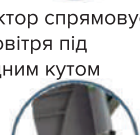
Пластикова сітка захищає від птахів та гризунів, що знижує ризик потрапляння інфекції



Дефлектор спрямовує потік повітря під необхідним кутом



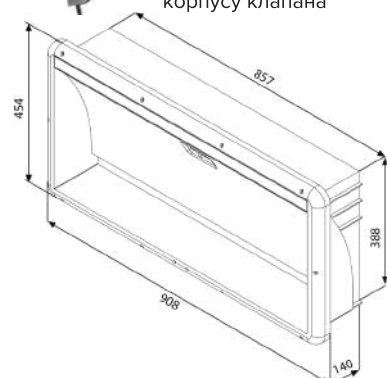
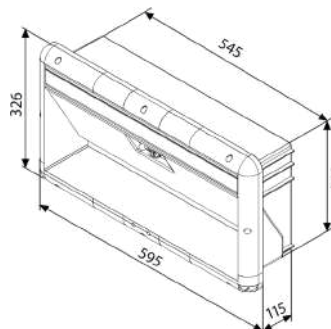
Вигнута стулка клапана спрямовує потік повітря до стелі



Посилена конструкція корпусу клапана



Монтажні кронштейни для легкого та швидкого монтажу включені в комплект





Поліуретанові клапани

- Виготовлені з високоякісного поліуретану, повітрязабірники витримують складні умови експлуатації на фермі, наприклад очищення за допомогою мийних апаратів високого тиску.
- Міцна конструкція забезпечує тривалу довговічність і постійну продуктивність.
- Гарантує оптимальні показники ізоляції, що допомагають запобігти утворенню конденсату та заощаджують витрати на електроенергію.
- Найнижча вартість у порівнянні з аналогами із пластику.
- Підходять для систем вентиляції свинарників, в яких повітря надходить через бокові стіни.
- Легкі та прості в установці.
- Забезпечення високого ступеня герметичності.
- Стійкість до агресивного середовища ферми.
- Сталева сітка проти проникнення птахів та шкідників у приміщення.
- Припливні клапани доступні як "самозакривні", так і "самовідкривні".

Характеристики	Малий одинарний ZWN 1500	Малий подвійний ZWN 2 x 1500	Малий потрійний ZWN 3 x 1500	Малий четвертий ZWN 4 x 1500
Розміри ззовні	650x275x100мм	650x510x100мм	650x795x100мм	650x1040x100мм
Продуктивність при 10 Pa	1500 м3/год	3000 м3/год	4500 м3/год	6000 м3/год
Отвір у стіні	670x300 мм	670x540 мм	670x820 мм	670x1060 мм

Характеристики	Великий одинарний ZWN 3000	Великий подвійний ZWN 2 x 3000	Великий потрійний ZWN 3 x 3000
Розміри ззовні	858x375x120мм	858x750x120мм	858x1125x120мм
Продуктивність при 10 Pa	3000 м3/год	6000 м3/год	9000 м3/год
Отвір у стіні	880x400 мм	880x780 мм	880x1150 мм





Flash 3000

Принцип роботи:

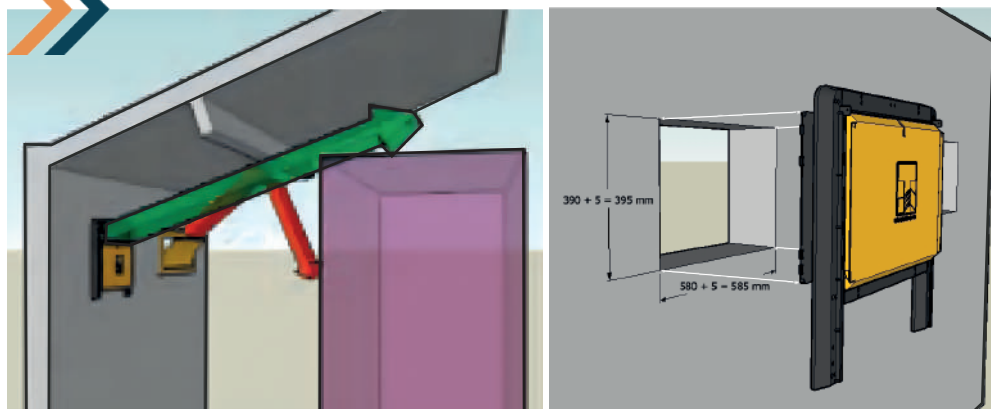
Система Flash направляє вхідне свіже повітря перед тим, як воно потрапляє в будівлю. Напрямок повітря визначається за допомогою регульованих спойлерів. Ці спойлери можна регулювати в будь-який момент за вашим бажанням.

Кількість повітря регулюється за допомогою вертикально рухомої засувки.

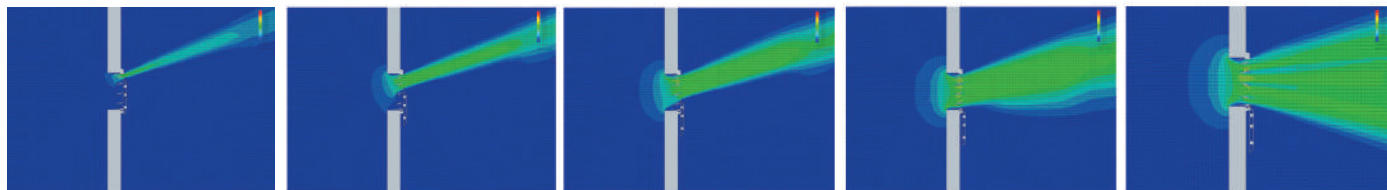
Переваги:

Завдяки повністю гнучкому регулюванню, Flash 3300 є ідеальним боковим повітрязабірником у ситуаціях, коли до контролю повітря висуваються високі вимоги. Наприклад, ферми, ширина яких перевищує 20 метрів, будівлі з перешкодами в вигляді балок, ригелів.

Flash 3300 спрямовує повітряний потік навколо балок конструкції.



Тип	Flash 3300
10 Pa - m ³ /h	2,400
20 Pa - m ³ /h	3,300
30 Pa - m ³ /h	4,100
Площа - см ²	1,570
Ширина + мм (X)	580
Висота - мм (Y)	390
Глибина - мм (Z)	60

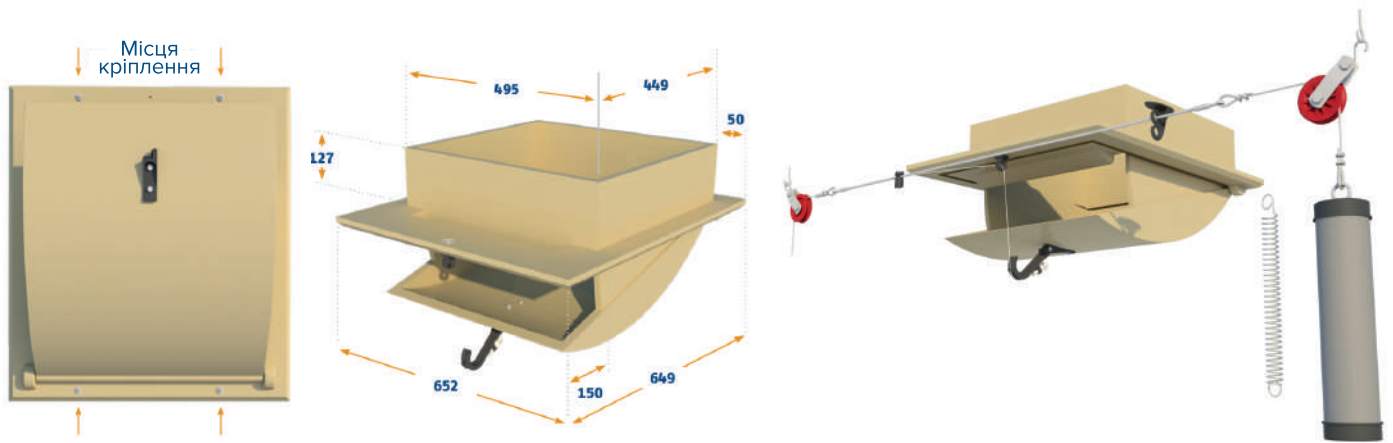


Заповнений ізоляцією EPS товщиною 25 мм



Стельові клапани

Стельові клапани виготовлені з поліуретану та розроблені для монтажу в стелі. Свіже повітря із горища подається в приміщення під стелю, завдяки ефекту Коанда повітря "прилипає" до стелі й збільшується дальність повітряного потоку. Це забезпечує проникання повітря далі в приміщення ферми, не досягаючи тварин. Використання стельового клапана забезпечує прогрівання повітря на етапі горища.



Монтаж	
Тип монтажу	Стеля
Розмір отвору для монтажу	469 мм x 572 мм

Модель	Продуктивність (м ³ /год)		
	10Pa	20Pa	40Pa
120-P-C	1100	1560	2200
160-P-C	1600	2250	3200
180-P-C	1800	2550	3600



ДИФУЗНА ВЕНТИЛЯЦІЯ


Перфорована стеля

Свіже повітря у свинарник спрямовується по перфорованій стелі, яка розташована вздовж верстатів. Взимку, коли швидкість потоку повітря низька, повітря надходить через перфорацію повільно і поєднується з повітрям свинарника, не досягаючи тварин. Влітку пристосована для свинарника перфорація забезпечує достатню швидкість потоку повітря, чим досягається ефект охолодження тварин. Перфорована стеля через свою модульну конструкцію підходить майже для всіх типів ферм.

Перфоровані стелі складаються виключно з теплоізоляційного матеріалу = PU (поліуретан), тому нема потреби попереднього обігріву, щоб уникнути появи конденсату.

Розміри:

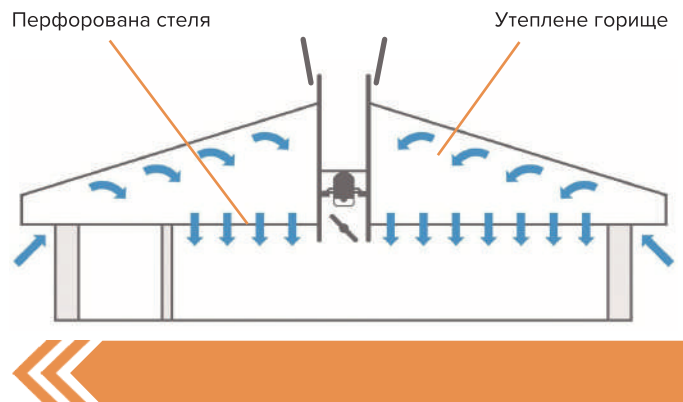
- а) Перфоровані стелі розташовуються паралельно рядам верстатів (якщо підлога розділена, то перфорована стеля розташовується над місцями для лежання);
 - б) Площа стелі залежить від типу тварин:
 - відгодівля => мінімум 40% площі верстата
 - Дорощування => 30% площі верстата
 - верстати для свиноматок => мінімум 20% площі верстата
- виняток становлять індивідуальні верстати. Там, по можливості, перфорована стеля знаходиться над головами свиней
- Пропускна здатність при стандартній перфорації 250 м. куб на 1 м.кв. /год. (при 10 Па).
- Розмір 2,4 x 0,6 м; Товщина 30 мм.



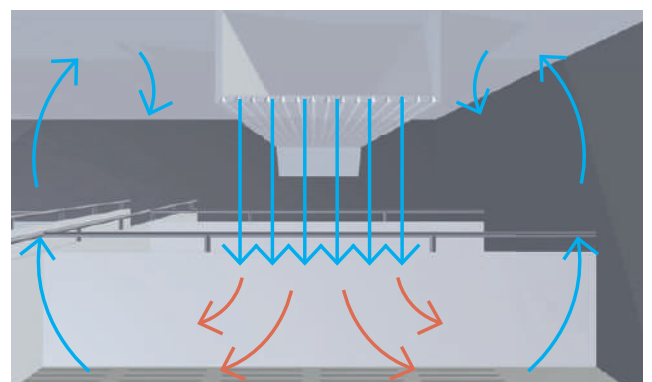
Переваги:

- захищений від вітру приплив із попереднім обігрівом;
- Без додаткових механізмів регулювання притоку повітря;
- Не вимагає обслуговування та не ламається;
- Не займає багато місця, так як ширина невелика.

Увага! Вирішальним для функціонування перфорованих стель є достатній діаметр припливу там, звідки береться повітря. Цей діаметр регулюється за допомогою заслінки або від 20% взимку до 100% влітку.



Конусовидні фрезеровані отвори для рівномірного та енергоефективного відведення повітря.



КЛІМАТКОНТРОЛЕРИ



Контролери мікроклімату та виробництва

Добре і надійно функціонуюча система вентиляції є передумовою успішного утримання свиней, неважливо, чи йдеться про утримання свиноматок, поросят або відгодівельних свиней. Поряд із відповідними елементами припливної вентиляції та витяжки, кліматконтролер є основою ефективного керування мікрокліматом.

Кліматконтролери TOTAL CONTROL (Іспанія), STIENEN (Нідерланди) та ELETOR (Польща) чудово виконують свої завдання та гарно зарекомендували себе на фермах України своєю простотою, широким функціоналом, надійністю та сервісом. Поставляється як для однієї секції, так і керує мікрокліматом усієї будівлі.



Контролер мікроклімату на фермі керує в автоматичному режимі такими системами:

- ◆ вентиляцією,
- ◆ охолодженням,
- ◆ зволоженням,
- ◆ обігрівом,
- ◆ освітленням,
- ◆ замочуванням.

У разі виникнення аварійної ситуації система видає помилку, спрацьовує сигналізація.

Коли в будівлі стає занадто жарко або підвищується рівень CO₂, NH₃, контролер подає сигнал, автоматично вмикаються системи вентиляції за схемою, що налаштована інженером. Фермеру не потрібно думати, як охолодити чи провітрити приміщення.

Відбувається автоматичне регулювання вологості повітря (зволоження) за допомогою розпилювачів водяного туману.

У холодну пору року за сигналом контролера мікроклімату автоматично включаються системи опалення.

Таким чином, у всьому приміщенні цілодобово підтримується оптимальна температура та вологість, виключається людський фактор.



TOTAL CONTROL 1201

Кліматконтроллер TC 1201 - це простий у використанні, бюджетний та функціональний комп'ютер для керування кліматом у одній секції за допомогою датчика температури.



Технічні характеристики

Характеристики		Входи	Виходи	Артикул	TC 1201 (СТІ 27)
Вентиляція		1 Датчик температури	2 Реле (1 Сигналізація)	Входи	1 Датчик температури
Обігрів або охолодження		1 Регульований вихід 0-10 V	1 Аналоговий вихід 6A/15A/25A	Виходи	2 Реле; 1 Регульований вихід: 6A/15A/25A; 1 Аналоговий вихід 0-10 V.
(1) Допоміжний контакт		1 Регульований вихід 6A/15A/25A		Живлення	230 V
Таймер				Розміри	181x247x106mm (6A); 181x272x106 mm (15A); 181x287x106 mm (25A).
Сигналізація				Захист IP	IP 55
				Стандарти	89/392/CEE-73/336/CEE-73/23/CEE

TOTAL CONTROL 1203



Кліматконтролер TC 1203 - це багатофункціональний комп'ютер з розширеними можливостями використання датчиків: температури, тиску, вологості, аміаку, вуглекислого газу, електронних лічильників води; із можливістю віддаленого керування (WI-FI / GSM) мікрокліматом, процесами вирощування (моніторинг кормів, освітлення); для керування кліматом однієї секції.

Технічні характеристики



Артикул	TC 1203 (СТ1 41)
Входи	4 Датчика температури; 1 Датчик вологості; 1 Датчик від'ємного тиску CO ₂ ; 2 Цифрових входи; 1 Датчик CO ₂
Виходи	12 Реле; 1 Регульований вихід: 10А/25А; 3 Аналогових виходи 0-10 V.
Живлення	230 V - 50/60 Hz
Розміри	237x310x100mm
Захист IP	IP 55
Стандарти	89/392/CEE-73/336/CEE-73/23/CEE

TOTAL CONTROL 1204+



Кліматконтролер TC 1204+ - це багатофункціональний комп'ютер з розширеними можливостями використання. Дозволяє керувати вентиляцією, опаленням, охолодженням, сигналізаціями, хронометруванням, лічильниками, таймером, статистикою, керуванням вирощування, кривими та припливними клапанами. із можливістю віддаленого керування (WI-FI / GSM). Керування пристроєм за допомогою 5-дюймового кольорового сенсорного екрана.

Технічні характеристики



Артикул	TC 1204+ (V2plus)
Входи	6 Датчика температури; 1 Датчик вологості; 1 Датчик від'ємного тиску; 1 Датчик CO ₂ ; 6 Цифрових входів; 1 Датчик аміаку (NH ₃); 3 Ваги; 5 Аналогових входів 0-10 V / 40-20mA.
Виходи	12 Реле; 4 Аналогових виходи 0-10 V; 2 Прямих контролери впуску повітря з однофазними/ трифазними двигунами.
Живлення	230 V/400V
Розміри	286x340x120mm
Захист IP	IP 55
Стандарти	89/392/CEE-73/336/CEE-73/23/CEE

Eletor SC-12 OLED



Кліматконтролер Eletor SC-12 OLED - це простий у використанні, бюджетний та функціональний комп'ютер для керування кліматом однієї секції. Регулювання за допомогою датчика температури, зміни обертів вентиляторів, та автоматичного відкриття / закриття клапанів притоку повітря.

Технічні характеристики

Характеристики	Входи	Виходи	Артикул	SC-12 OLED
Характеристики Вентиляція Охолодження Допоміжний контакт Управління три-/одно-фазним двигуном-редуктором Управління приточними клапанами Сигналізація Обігрів Таймер Годинник Комунікації Управління етапами вентиляції	Входи 2 Датчики температури 1 Цифровий порт 2 Аналогових виходів 0-10 V RS-485 (до 12000 м)	Виходи Аналоговий вихід 0-10 V 1 Реле 3А (вентилятор) 1 Реле 3А (обігрів) 2 Реле функціональні 1 Реле аварії NO/NC 3 Реле 0-10 V	Артикул Входи Виходи Живлення Захист IP Стандарти	SC-12 OLED 2 Датчика температури (аналог.); 1 Цифровий порт для вимірювання температури (до 4 датчиків); 2 Аналогові входи 0-10 V; Порт RS-485 для з'єднання з ПК (до 1200 м). 1 Реле 0-10 V для плавного регулювання вентиляторів до 12 А із функціями: - тепловий захист; - функція плавного пуску. Байпас перемикач на 100% потуж.; Калібрування мін./макс. рівня вент.; Реле 3А для вент. 2 ступеня (1р/3р); 4 Аналогових виходи 0-10 V; Реле для обігріву; 2 Функціональних реле для сервоприводів або змочування; Реле аварії NO/NC; 3 виходи 0-10 V для силового розширення частотника, вентилятори BLDC.
			Живлення	230 VAC 50 Hz IP 65 Герметичний корпус С 10 Вт споживана потужність
			Захист IP	IP 55
			Стандарти	89/392/CEE-73/336/CEE-73/23/CEE

Eletor SC-S OLED



Кліматконтролер Eletor SC-S OLED - це простий у використанні, бюджетний та функціональний комп'ютер для керування кліматом однієї секції. Ідеально підходить для маленьких секцій з невеликою кількістю голів. Регулювання за допомогою датчика температури, зміни обертів вентиляторів, та автоматичного відкриття / закриття клапанів притоку повітря.

Технічні характеристики

Характеристики	Входи	Виходи	Артикул	SC-C OLED
Характеристики Вентиляція Допоміжний контакт Управління приточними клапанами Сигналізація Обігрів Комунікації Таймер провітрювання Годинник Управління групами вентиляції	Входи 1 Датчик температури	Виходи Аналоговий вихід 0-10 V (5A) 1 Реле 3А (вентилятор) 1 Реле 3А (обігрів) 2 Аналогових виходи 0-10 V 1 Реле аварії NO/NC	Артикул Входи Виходи Живлення Захист IP Стандарти	SC-C OLED 1 Датчик температури. 1 Аналоговий вихід 0-10 V до 5 А; 1 Реле 3А (2 група вентиляторів); 1 Реле 3А (обігрів); 1 Реле аварії NO/NC; 2 Аналогових виходи 0-10 V.
			Живлення	230 VAC 50 Hz IP 56 Герметичний корпус L 10 Вт споживана потужність
			Захист IP	IP 55
			Стандарти	89/392/CEE-73/336/CEE-73/23/CEE



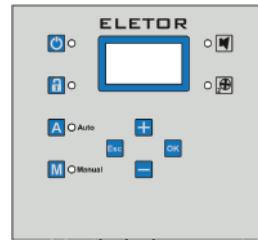
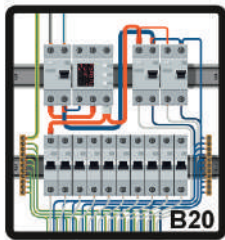
Eletor SC-PE16



ELETOR SC-PE16 - це силове розширення на 16А використовується, коли вихідної потужності контролера вентиляції недостатньо для підключення додаткових вентиляторів. ELETOR SC-PE16 - це універсальний пристрій, який працює з більшістю контролерів, доступних на ринку.

Параметри та особливості

- ◆ Вибір режиму роботи: MANUAL, AUTO, OFF
- ◆ Взаємодія з різними контролерами - управління: 0-10V, 4-20mA, CAN.
- ◆ Програмована 2 група вентиляції - додатковий релейний вихід.
- ◆ Функція "byPASS" - схема, що знижує втрати під час роботи до 100% захист від перегріву регулятора з функцією підтримки постійної роботи вентиляції.
- ◆ Функція "safeRUN" - захист роботи вентиляції від втрати керуючого сигналу калібрування роботи вентиляції.
- ◆ Функція тестування вихідного ланцюга.
- ◆ Вбудований сигналізатор - зумер.
- ◆ Герметичний корпус IP65.
- ◆ Мови меню: польська, англійська, українська



Eletor IC-AC



Eletor IC-AC - це контролер для керування приводом клапанів притоку повітря на основі АС двигунів змінного струму з потенціометром для зчитування поточного положення. Контролер виконує функцію перетворювача сигналу 0-10 В на рівень відкриття вхідних отворів, додатково дає можливість ручного керування.

Технічні характеристики

Характеристики		Входи	Виходи	Артикул	IC-AC
Управління приточними клапанами		1 Аналоговий вхід 0-10 V	1 Релейний вихід до 2A (правий/лівий)	Входи	Вхідний сигнал керування 0-10V; 2-10V; 10-0V; 10-2V. Можливість інвертувати роботу привода.
		Входи	Виходи	Максимальний 2A.	
Живлення				230 V AC 50 Гц	
Захист IP				IP 65	
Розміри				20x15x8 см	
Стандарти				89/392/CEE-73/336/CEE-73/23/CEE	



STIENEN CBA - 2000

CBA-2000 - контролер для регулювання вентиляції, обігріву, охолодження та подачі повітря для однієї секції.



Технічні характеристики

	CBA-2000	Розширені функції
Релейні виходи 230Vac/2A	2	З'єднання через RS-485 PCB
Виходи 0-10Vdc	2	
Реле аварії 24Vac/2A	1	Напруга 230Vac - 50/60Hz
Підтримка напруги 24Vdc	1	Клас захисту: IP 54
Датчики температури	2	Корпус з ABS-пластику
Вихід вимірювального вентилятора	1	Мін. зовн. температура: -5°C
Вихід вентилятора	0-10Vdc	Макс. зовн. температура: 40°C
Навантаження підключення	25VA	Додаткова температурна компенсація
Розміри	215x225x120	

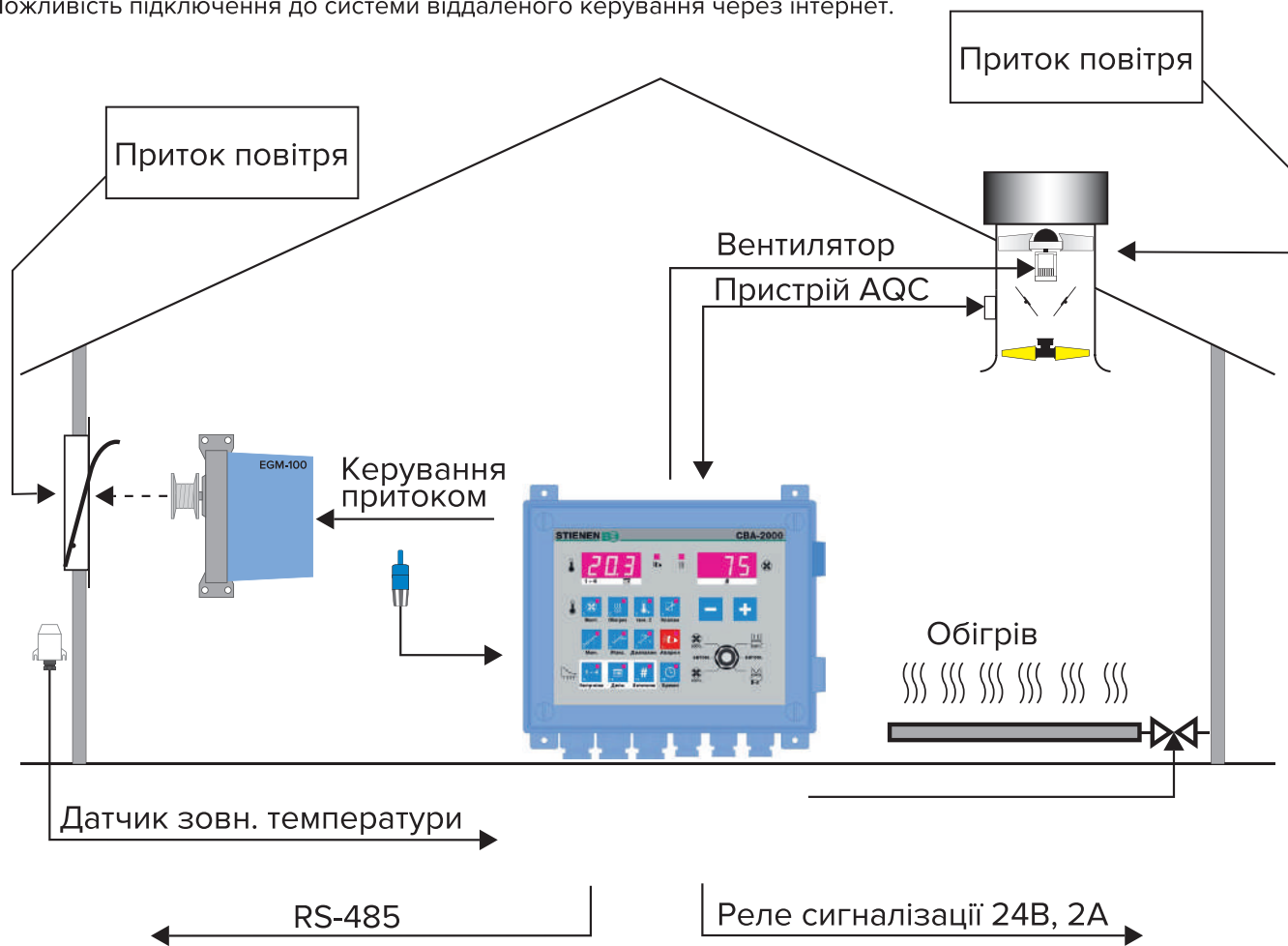
* Потребує силового розширення (наприклад Elelor SC PE16)

Два дисплеї на регуляторі відображають актуальну температуру та вентиляцію в секції. Регулювання температури з компенсацією (опціонально) слідує за температурою в приміщенні та автоматично вмикає охолодження, якщо температура в секції стає занадто високою. Якщо температура в секції виходить за встановлені межі, система надсилає сигнал тривоги.

Можливо регулювати двома окремими групами вентиляторів.

Програмування процесу клімату за допомогою кривих росту (чотири точки) для вирівнювання клімату з ростом тварин.

Можливість підключення до системи віддаленого керування через інтернет.



СЕРВОПРИВОДИ

Сервопривід лінійний



Використовуються для відкриття і закриття впускних клапанів по сигналу 0-10V від кліматконтролера. Кількість приводів залежить від кількості впускних клапанів. Наприклад, модель SL-230V здатна управляти до 80 шт. приточних клапанів German I або 40 шт. приточних клапанів German II.

Робоча температура: -20°C до +50°C.

Високий клас захисту від вологості: IP65.

Доступний у розмірах

Для автоматизації роботи серводвигуна необхідно встановити потенціометр, завдяки якому поточний стан серводвигуна буде керуватись вхідним модулем або реле і входом для потенціометра в кліматичному комп'ютері.

Артикул	Модель	Максимальне навантаження	Хід троса (мм)	Номінальна потужність
4008-05 – 60 см (230V)	SL-230 V, 60 cm	350 kg	610 mm	220V I 0.8 A I167 W
4008-06 – 60 см (24V)	SL-24 V, 60 cm	300 kg	610 mm	24 V I 4,5 A
4008-07 – 45 см (230V)	SL-230 V, 45 cm	350 kg	457 mm	220 V I 0.8 A I167 W
4008-09 – 45 см (24V)	SL-24 V, 45 cm	300 kg	457mm	24 V I 4,5 A
4008-08 – 30 см (230V)	SL-24 V, 30 cm	300 kg	310mm	24 V I 4,5 A

Сервопривід EGM - 100 EGM - 250



Технічні характеристики

	EGM-100P	EGM-250P		
Макс. навантаження	30 VA / 20 W	60 VA / 40 W	Напруга	24 Vac (50/60 Hz) / 24-30 Vdc
Хід тросу (мін.-макс.)	13-70 см	15-80 см	Сигнал керування	0-10 Vdc
Номінальне навантаження	1000 N	2500 N	Вхідний опір	≥ 10 kΩ
Швидкість	6-13 см/хв	5-11 см/хв	Макс. час безперервної роботи	15 хвилин
Зворотній зв'язок потенціометра	✓	✓	Клас захисту	IP 54
Зворотній зв'язок 0-10Vdc	-	-	Зовн. температура	0-40 °C
			Макс. кількість обертів	5.25

Розроблений для управління системами подачі повітря. Оснащений міцним безщітковим мотором з напругою 24V і силою тяги відповідно 100 і 250 кг. Вбудований мікропроцесор постійно контролює максимальне навантаження від троса, що запобігає перевантаженню. EGM можна налаштовувати без використання інструментів, просто відкриваючи його - забезпечується тривалий термін служби та водонепроникність. EGM поставляється стандартно з барабаном для пасу і доступний з управлінням 0-10V або зворотнім зв'язком потенціометра.

Сервопривід DA02N220PI



Технічні характеристики

Сервопривід для керування дросельної заслонки вентиляційної шахти.

Розміри діафрагми діаметром 910 мм:

- Більший діаметр: 1290 мм
- Менший діаметр: 950 мм
- Висота: 480 мм

Артикул	Модель	Максимальне навантаження	Хід троса	Номінальна потужність
4600	DA08N220	220 V	8Nm	ZW 2/3 point
4602-04	DA08N224	24 V	8Nm	ZW 2/3 point
4609	DA08N220P	220 V	8Nm	0(2)...10V
4608	DA08N24PI	24 V	8Nm	0(2)...10V

Сервопривід RW-45



Редуктор RW 45 з потенціометром призначений для відкривання/закривання впускних клапанів у системах вентиляції приміщень.

Сила тяги 800 кг.

Технічні характеристики

Артикул	Модель			
4001	220 V	Крутий момент	120 Н/м при частоті 50 Гц	
4001-1	400 V	Кількість обертів	Від 1 до 5 при частоті 50 Гц	
4023	RLD-80-24V (0-10V)	Клас захисту	IP 55	
		Вага	17 кг	
		Тип живлення	1-фазні (220 В) двигуни змінного струму	
		Температурний діапазон	0 до 40°C	
		Тип передачі	Самостійна тормозна черв'ячна передача	
		Колір	Графітово-сірий	
		Покриття	Порошкове фарбування	
		Додатково	В комплекті з шпильками та шайбами	

Постачається в комплекті з кронштейном для монтажу на стіну та барабаном для намотування троса.

ОБЛАДНАННЯ ДЛЯ ОХОЛОДЖЕННЯ

PAД (Панелі випарного охолодження)

В основі системи випарного охолодження – гофра-касета, виготовлена з целюлозно-паперових листів або із пластику. Паперові касети оброблені спеціальним засобом, який не дає вбиратися воді та захищає листи від руйнування.

Пластикові панелі більш довговічні й легкі в очищенні. Незалежно від матеріалу виготовлення панелі випарного типу встановлюють у каркас.

Знизу розташований водозбірник та pompa, зверху – труба для подачі води. Вода подається зверху вниз, збирається в піддоні та закачується назад нагору.

У такий спосіб вона циркулює по колу.



Зниження температури повітря здійснюється за рахунок проходження його потоків через охолоджувальні панелі, якими подається холодна вода. Проходячи через мокрі панелі, гаряче повітря зволожується, при цьому деяка частина води випаровується та поглинає тепло. Нагріте повітря видаляється витяжними вентиляційними системами. У пташнику використовуються лише разом із роботою тунельної вентиляції.

Система складається із:

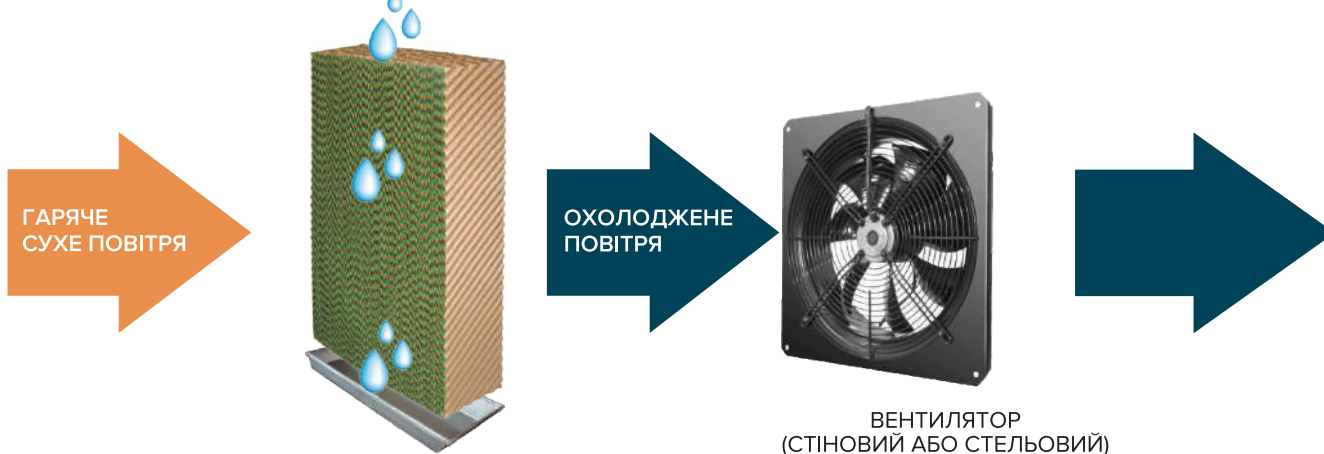
- касети охолодження;
- профілю для касет;
- баку для води із нержавіючої сталі;
- помпи для води.

Переваги:

- щоб охолоджувати повітря, системі не потрібні великі витрати – електроенергія потрібна лише насосу;
- можливе встановлення на птахофермах та свинофермах;
- ефективний теплообмін;
- економна витрата води за рахунок циркуляції по колу;
- легкий монтаж;
- тривалий термін служби;
- фільтрують пил;
- не схильні до грибків і плісняви;
- поєднання функції охолодження та захисту від сонця.

Випарні панелі охолодження повітря на фермі допомагають зволожити повітря та знизити його температуру на 10-15 °С

СХЕМА ОХОЛОДЖЕННЯ



РОЗРАХУНКОВА ТАБЛИЦЯ МОЖЛИВОГО ОХОЛОДЖЕННЯ

Товщина панелі: 100 мм / Швидкість повітря: 1,5 м.с / Висота над рівнем моря: 0м

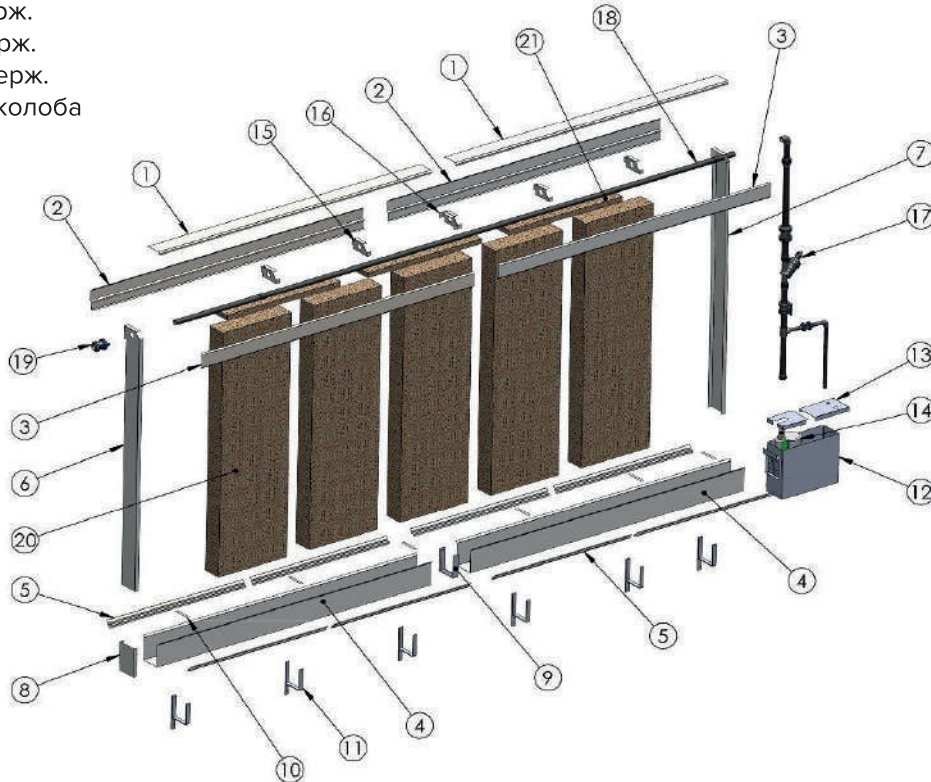
Температура повітря ззовні	10%		20%		30%		40%		50%		60%		70%		80%	
	T	RH	T	RH	T	RH	T	RH	T	RH	T	RH	T	RH	T	RH
50 C°	31	56%	34,3	65%	37,2	72%										
48 C°	29,6	56%	32,8	65%	35,5	72%										
46 C°	28,3	56%	31,3	65%	33,9	72%	36,3	78%								
44 C°	27	57%	29,8	65%	32,3	72%	34,5	78%								
42 C°	25,7	57%	28,4	65%	30,7	72%	32,8	78%	34,7	83%						
40 C°	24,4	58%	26,9	66%	29,1	72%	31,1	78%	32,9	83%	34,6	87%				
38 C°	23,1	58%	25,4	66%	27,5	73%	29,4	78%	31,2	83%	32,8	87%	34,2	91%		
36 C°	21,8	59%	24	66%	26	73%	27,8	78%	29,4	83%	30,9	87%	32,3	91%	33,7	94%
34 C°	20,4	59%	22,5	67%	24,4	73%	26,1	78%	27,7	83%	29,1	87%	30,5	91%	31,7	94%
32 C°	19,1	60%	21	67%	22,8	73%	24,4	78%	25,9	83%	27,3	87%	28,6	91%	29,8	94%
30 C°	17,8	60%	19,6	67%	21,2	73%	22,8	78%	24,2	83%	25,5	87%	26,7	91%	27,9	94%
28 C°	16,4	61%	18,1	68%	19,7	73%	21,1	79%	22,4	83%	23,7	87%	24,9	91%	26	94%
26 C°	15,1	61%	16,6	68%	18,1	74%	19,4	79%	20,7	83%	21,9	87%	23	91%	24	94%
24 C°	13,7	62%	15,2	68%	16,5	74%	17,8	79%	18,9	83%	20,1	87%	21,1	91%	22,1	94%
22 C°	12,3	62%	13,7	69%	14,9	74%	16,1	79%	17,2	83%	18,3	87%	19,3	91%	20,2	94%
20 C°	11	63%	12,2	69%	13,3	74%	14,4	79%	15,5	83%	16,5	87%	17,4	91%	18,3	94%

T - Температура повітря всередині
RH - Вологість повітря всередині

Вологість повітря ззовні

ВЛАШТУВАННЯ СИСТЕМИ ТА ЇЇ ЗАГАЛЬНИЙ ВИГЛЯД

- 1 - Верхня кришка (розсіювач) L=2.4 м, нерж.
- 2 - Профіль настильний L=2.4 м, нерж.
- 3 - Лицьовий профіль, L=2.4 м, нерж.
- 4 - Водостічний жолоб, L=2.4 м, нерж.
- 5 - Опорний профіль касети L=2.4 м, нерж.
- 6 - Профіль бічний лівий для касети H=2,0 м, нерж.
- 7 - Профіль бічний правий для касети H=2.0 м, нерж.
- 8 - Заглушка жолоба, нерж.
- 9 - З'єднувач жолоба, нерж.
- 10 - Розпірка L=150 мм, нерж.
- 11 - Кронштейн обр. для жолоба
- 12 - Бак для води, нерж.
- 13 - Кришки бака (2 шт), нерж.
- 14 - Насос занурювальний 230V 750W
- 15 - Одинарна опора для труби ø40 мм
- 16 - Подвійна опора для труби ø40 мм
- 17 - Вузол подачі води
- 18 - Труба перфорована ø40 мм, L=4,0 м
- 19 - Кран для промивання перфорованої труби ø40 мм
- 20 - Касета випарна 2000×600×150, целюлоза
- 21 - Касета розподільна 1000×30×150



◆ ОБЛАДНАННЯ ДЛЯ ОХОЛОДЖЕННЯ ЗРОШУВАННЯМ

Вкрай важливо забезпечити тваринам комфортні умови у спеку. І зробити це допоможуть системи охолодження туманом.

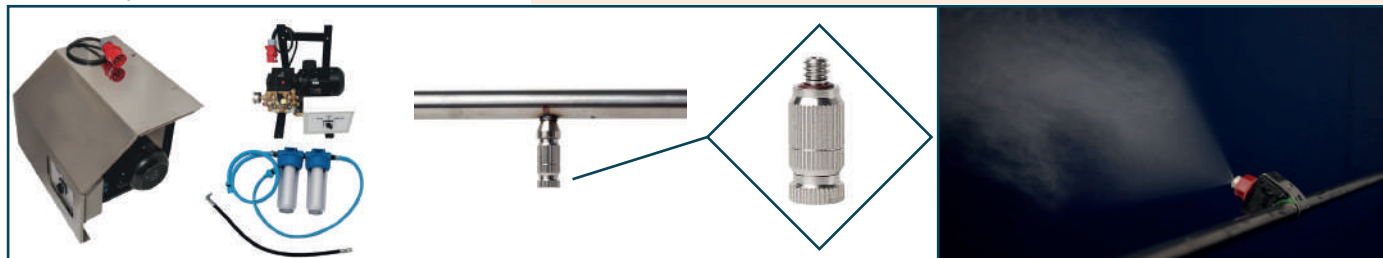
Система охолодження зрошуванням діє наступним чином: насосна станція створює в системі високий тиск (70 бар), форсунки розпорошують воду, створюючи туман у будівлі або теплиці, що моментально випаровується. Таким чином, температура всередині приміщення може бути знижена до 10 °С.

Зниження температури в приміщенні за допомогою системи охолодження зрошуванням засноване на властивості води переходити з рідкого стану в газоподібний, використовуючи теплову енергію повітря, яке в результаті цього процесу стає прохолоднішим. Ефективність охолодження залежить від відносної вологості. Чим сухіше повітря, тим більше знижується температура.

Система охолодження повітря туманом складається з наступних елементів:

- ◆ насосної станції;
- ◆ шлангу або труби високого тиску;
- ◆ форсунок;
- ◆ клапанів;
- ◆ кріплення;
- ◆ блоку управління з датчиком температури та вологості.

Комплектуючі



Технічні характеристики

Продуктивність насосів:

- ◆ 12 л/хв, 70 бар, 3 кВт;
- ◆ 21 л/хв, 70 бар, 3,6 кВт;

Розрахунок продуктивності насоса для туманоутворення:

$P=Q \cdot A \cdot 0,7$ де:

P – продуктивність насоса.

Q – пропускна здатність форсунки (0,3 мм) - 6,5 л/хв. (при 70 бар)

A – кількість форсунок.

0,7 – коефіцієнт навантаження насоса, при якому він буде навантажений на 70% (оптимальний режим).

Система охолодження зрошуванням являє собою лінії з розпилювальними форсунками, встановлені вздовж бічних стін приміщення.

Насос подає воду під високим тиском, яка, проходячи через форсунки, утворює високодисперсний водяний туман.

При роботі такої системи охолодження важливо, щоб краплі води утримувалися в повітрі якнайдовше, забезпечуючи максимальне зниження температури.

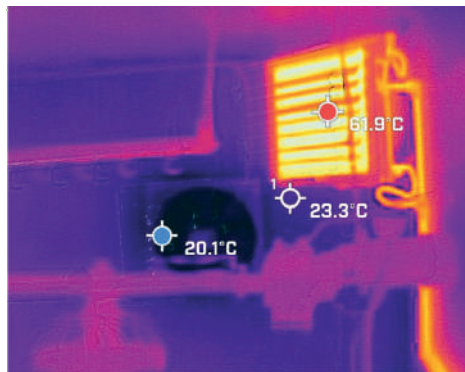
ОБЛАДНАННЯ ДЛЯ ОБІГРІВУ ВОДЯНИЙ НАГРІВАЧ

Тепловентилятори AGRO ABS є елементом водяних систем опалення.

Призначені для нагрівання повітря і рівномірного його розподілу в приміщеннях.

Принцип дії заснований на роботі осьового вентилятора, який нагнітає і пропускає повітря через мідно-алюмінієвий теплообмінник, в якому протікає теплоносій. Нагріте таким чином повітря спрямовується в робочу зону приміщення за допомогою направляючих жалюзів.

Тепловентилятори серії AGRO ABS призначені для експлуатації в приміщеннях з хімічно агресивними домішками в повітрі, а тепловентилятори AGRO ABS-30 та AGRO ABS-40 додатково розраховані на використання в приміщеннях з підвищеною запиленістю. Конструкторські рішення, використані в даній серії, значною мірою підвищують безпеку експлуатації й збільшують термін служби тепловентилятора.



Переваги

- Можливість підключення нових або вже існуючих систем опалення;
- Легке і ефективне налаштування;
- IP 54;
- Не потребує додаткових витрат;
- Висока теплова продуктивність;
- Невелика глибина полегшує установку;
- Низький рівень шуму підвищує комфорт у приміщенні;
- Можливість зміни напрямку потоку теплого повітря;
- Тиха робота обладнання.

Технічні характеристики

Модельний ряд		AGRO ABS-20	AGRO ABS-30	AGRO ABS-35	AGRO ABS-40	AGRO ABS-50
Кількість рядів теплообмінника	R	1	2	2	3	3
Розхід повітря	м ³ /год	3400	3400	3200	3200	3000
Потужність нагріву*	кВт	21,0	35,0	34,8	40,3	47,1
Тип двигуна	-	АС	АС	АС	АС	АС
Максимальна температура теплоносія	°С	110	110	110	110	110
Максимальний тиск	Бар	16	16	16	16	16
Максимальна дальність струменю повітря	м	17	15	14	12	11
Епоксидний захист теплообмінника	+/-	+	+	+	+	+
Міжламельна відстань в теплообміннику	мм	2,0	3,2	2,3	3,6	2,3
Товщина ламелей теплообмінника	мм	0,1	0,19	0,1	0,19	0,1
Маса без теплоносія	кг	15,7	16,2	17,2	19,0	18,7
Об'єм води в теплообміннику	л	0,9	0,9	0,9	0,9	0,9
Потужність електродвигуна	кВт	0,219	0,219	0,219	0,219	0,219
Параметри електроживлення двигуна	В/Гц	220/50	220/50	220/50	220/50	220/50
Номинальний струм електродвигуна	А	1,0	1,0	1,0	1,0	1,0
Габаритні розміри ДхШхВ	мм	640x430x595				
Рівень шуму**	Дб	59	58	58	58	57
Клас захисту електродвигуна	IP	54	54	54	54	54



* Дані при теплоносії 90/70 при температурі на вході 0 °С ** Заміри на відстані 5 м від тепловентилятора

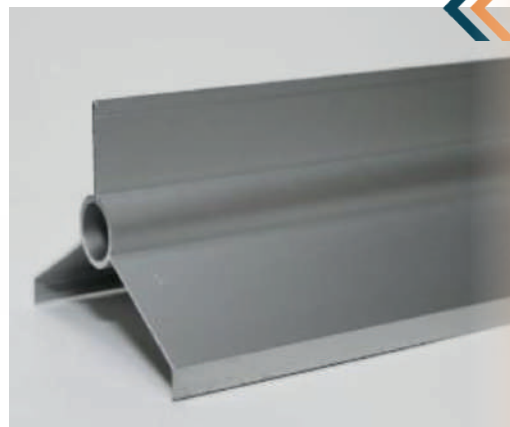
Дельта - труба

Дельта-труба - це профіль для обігріву з трьома ребрами навколо труби діаметром 22 мм. Дельта-трубу використовують як обігрів у різних секціях будівлі. Дельта-труби можна використовувати як під стелею, так і на спеціальному кронштейні для кріплення на стіну.



Особливості

- Захисне анодоване покриття;
- Труби діаметром 22 мм;
- Довжина до 600 см;
- Включає кріпильну систему.



Твін - труба

Твін-труби (подвійна труба) широко використовуються в системах опалення ферм. Вони складаються з плоских алюмінієвих ребер навколо труби діаметром 22 мм. Твін - труби мають більше теплове випромінювання, ніж дельта-труби. Вони можуть бути встановлені в різних місцях, зазвичай паралельно до стіни, в каналі подачі повітря або під перфорованою стелею.

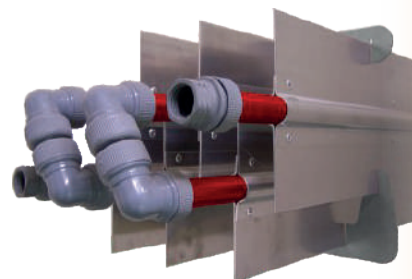
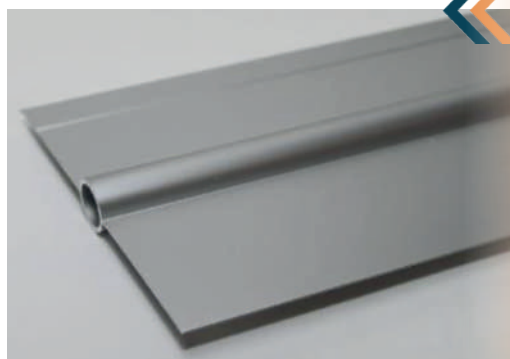
Твін - труби найкраще монтувати на стінах секцій. Спільно з перфорованою вентиляційною стелею це забезпечує оптимальний розподіл тепла в вашій фермі.



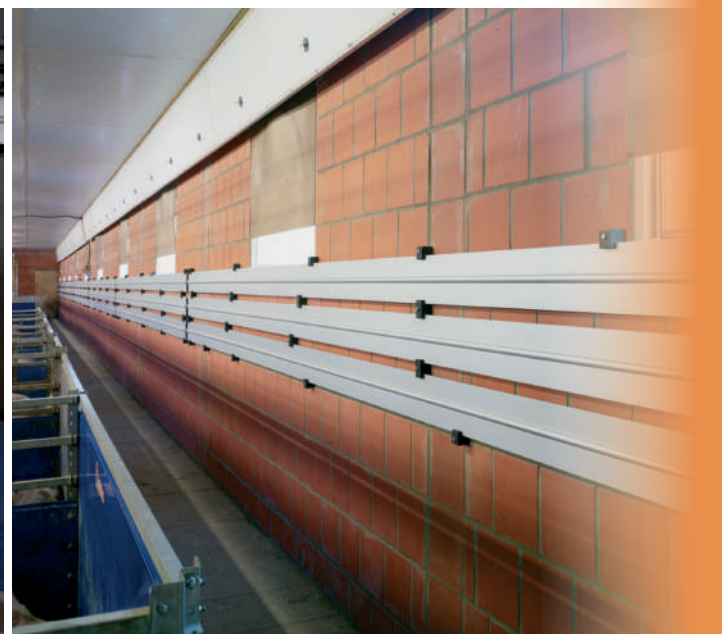
Доступні у двох конфігураціях:

- Стандартні твін - труби - 22 мм;
- Спеціальні твін - труби - 28 мм (більша теплова віддача).

Спеціальні 28 мм твін - труби головним чином використовуються в секціях для поросят. Завдяки своєму швидкому високому тепловому випромінюванню ці 28 мм труби швидко нагрівають секцію для поросят до необхідної температури.



Навіть при використанні з тепловим насосом (опалення з низькою температурою), 28 мм твін - труба є найбільш ефективним профілем теплового випромінювання.



02

ТРАНСПОРТУВАННЯ КОРМУ

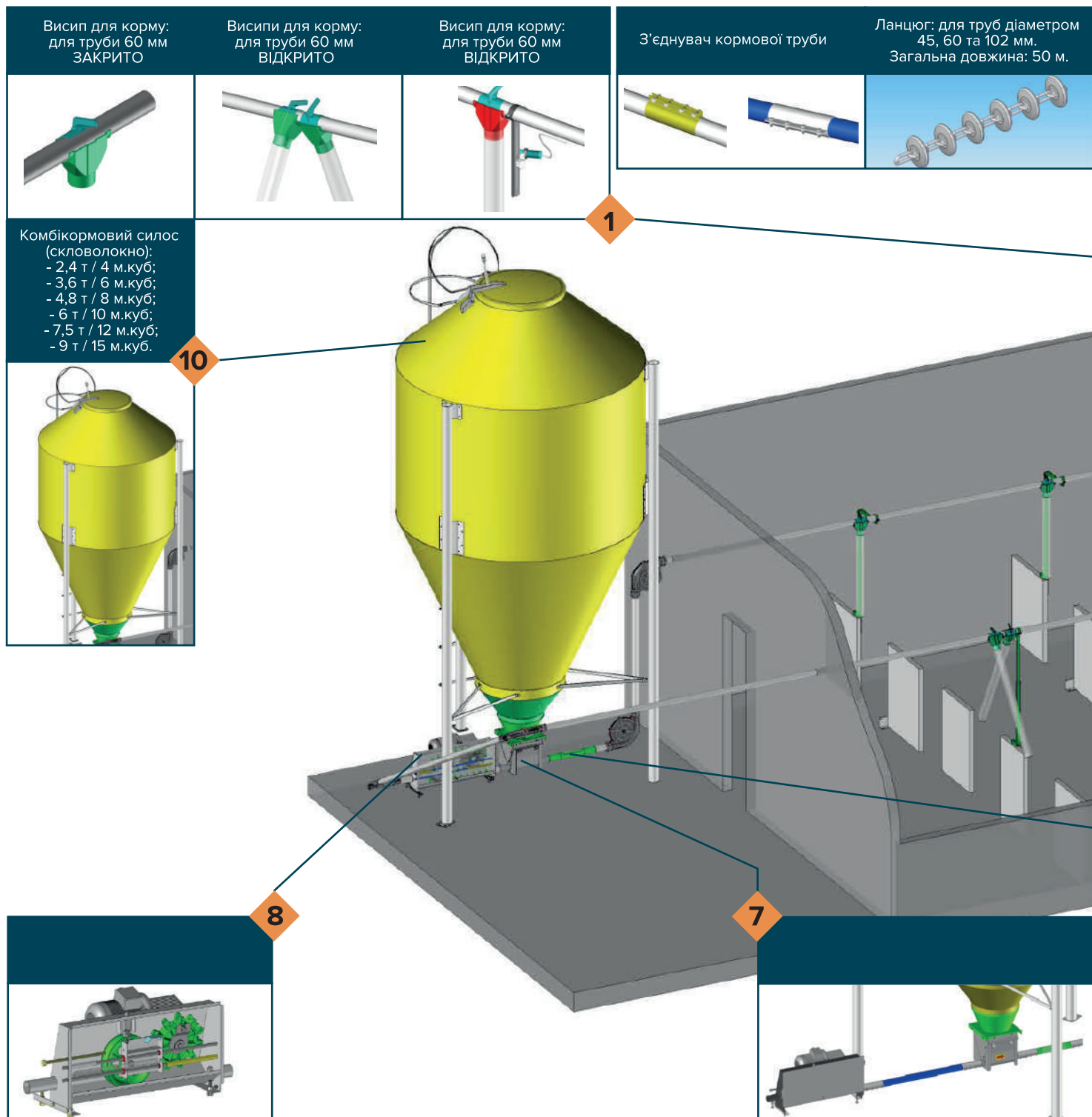
Ланцюгово-шайбовий кормовий конвеєр	30
Спіральний кормовий конвеєр	32



ЛАНЦЮГОВО-ШАЙБОВИЙ КОРМОВИЙ КОНВЕЄР

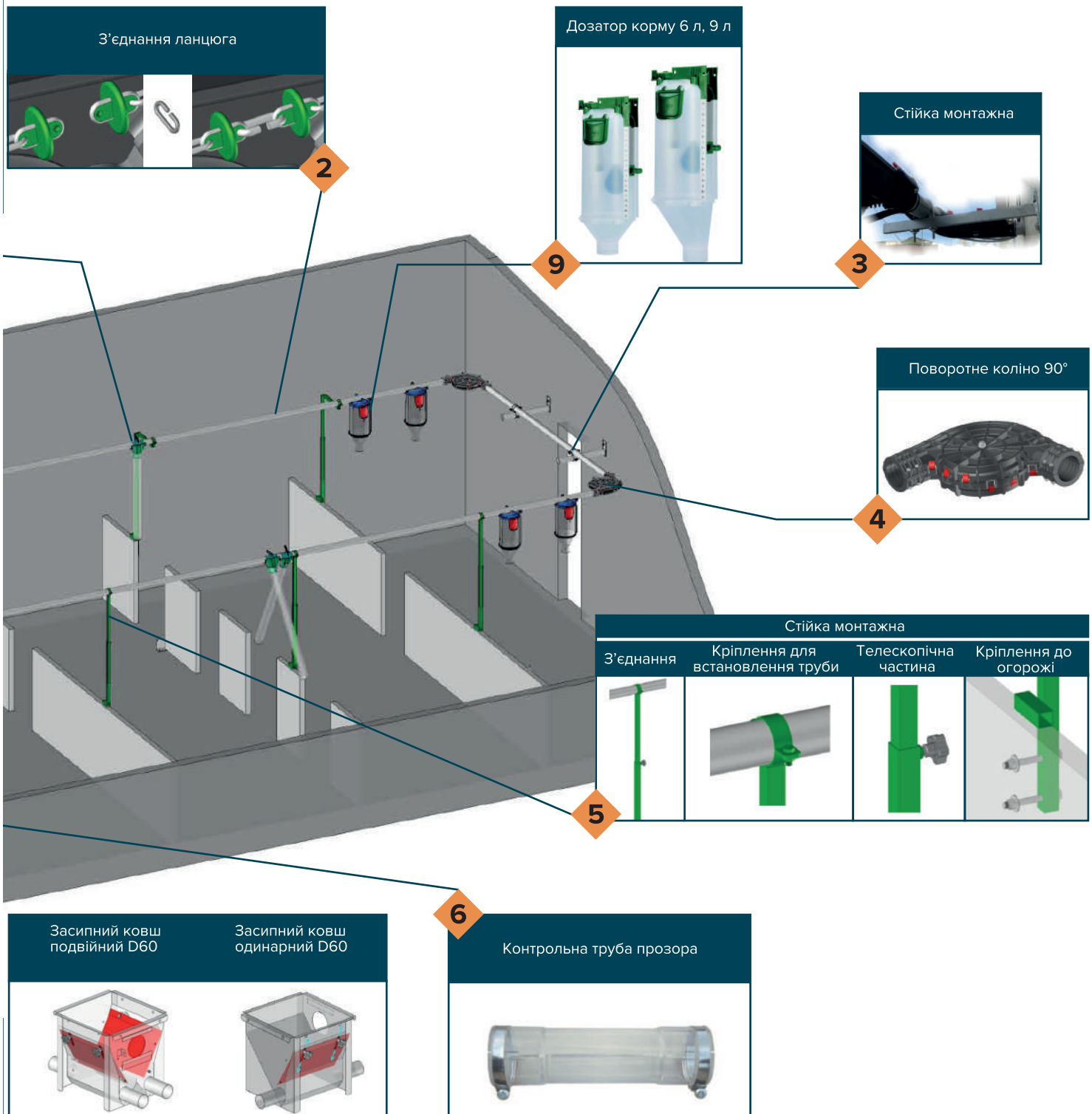
Принцип роботи

Ланцюгово – шайбовий кормовий конвеєр - це закритий контур із транспортних труб, ланцюга та поворотних колін (4). Корм подається із кормового бункера (10) до засипного ковша (7). подача корму може бути відкалібрована клапаном у засипному ковші. За допомогою транспортної труби з прозорим вікном (6) можна контролювати рівень наповнення труби кормом. Привідна станція (8) тягне ланцюг з шайбами (2) через систему оцинкованих труб. Транспортна труба кріпиться за допомогою монтажних стійок (3), (5). Корм вивантажується через висип кормовий D60mm (1). Датчик заповнення лінії розташовується за останнім висипом D60mm



Переваги ланцюгово-шайбового конвеєра:

- Адаптація до всіх потреб клієнтів, підходить як для горизонтального, так і для вертикального транспортування. Багато конструктивних рішень для всіх промислових потреб виробництва.;
- Використовується для годівлі всіх технологічних груп;
- Низьке енергоспоживання - 50% економія енергії в порівнянні з іншими транспортними системами, один електродвигун 1,5/1,85кВт обслуговує всю систему;
- Висока гнучкість у монтажі, просте встановлення і обслуговування.





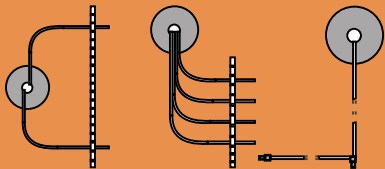
СПІРАЛЬНИЙ КОРМОВИЙ КОНВЕЄР

Спіралі доступні у чотирьох діаметрах з продуктивністю від 6,8 кг до 99,8 кг на хвилину. Використовуються для транспортування гранульованого, дрібленого, змішаного корму, зерна та шроту.

- Труби для спірального конвеєра виготовлені з високоякісного ПВХ, стійкого до впливу УФ;
- Висока стійкість до зношування та низький рівень шуму при роботі;
- Елементарна будова транспортера, вартість та просто обслуговування.

Принцип дії

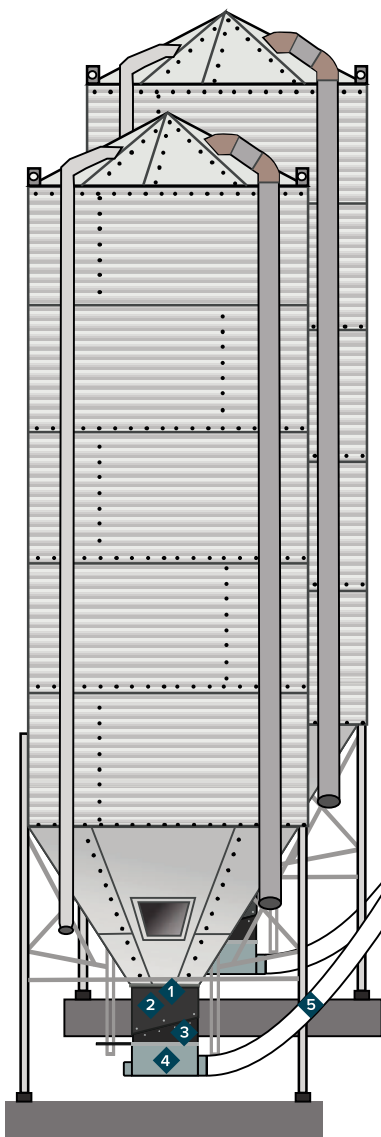
Варіанти монтажу труб



Корм завантажується в спіральний кормовий конвеєр через піддон стальний (3). Моторедуктор (12) обертає спіраль-шнек (10) у ПВХ трубах, завдяки чому корм транспортується до місця вивантаження через висипи корму (8). Аварійний датчик на контрольній одиниці (12) зупиняє мото-редуктор коли корм завантажено. У випадку комбінації декількох спіральних систем транспортування, датчик ємності встановлюється перед останнім місцем вивантаження корму.

Довжина спіральних кормових конвеєр залежить від наступних параметрів:

- кута підйому, кількості колін та плавності кута повороту;
- потужності моторедуктора.



Технічні характеристики				
Спіральний транспортер	D55	D75	D90	D125
Потужність, кВт, 3 фази - 50 Гц	0,55	0,75	1,1	1,5 2,2
Обороти	350	350 470	350 470	350 470
Продуктивність, кг/год	520	1300	3100	4500
Продуктивність, кг/м*	0,70 кг	1,90 кг	2,50 кг	4,80 кг
Макс. довжина лінії годування при підйомі на висоту 3 м	60 м	60 м	42 м	28 м
Макс. довжина з однією подачею	120 м	120 м	84 м	56 м
Макс. діаметр гранул	2,5 мм	3, 2 мм	3, 4 мм (N) 1, 5 мм (S)	5 мм (N) 2 мм (S)
Макс. кут	75°	75°	75°	45°
Зовнішній діаметр труби	56	75	89	127
Внутрішній діаметр труби	51	68,6	82,2	117
Точка підвішування	ПВХ кожні 1,5 м / Сталь кожні 3 м			

*3 висипами кожні 0,5 м, тільки гранульований корм.



КОМПЛЕКТАЦІЯ

Універсальний фланець для бункера



- Ø 55;
- Ø 75;
- Ø 90;
- Ø 125



- Ø 55;
- Ø 75;
- Ø 90;
- Ø 125



Додатковий піддон

Шнек	Крок [мм]	Зовн. діаметр [мм]
FA 55	31,4	38
FA 75	41,4	60
FA 90	50,8	71
FA 125	66	95



Привідний вузол:

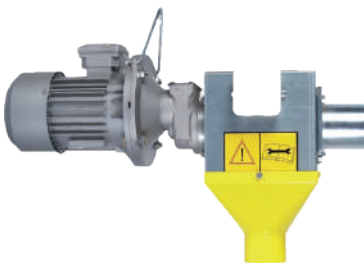
Двигун:

Мотор-редуктор

Редуктор

Висип для труби:

- Ø 55;
- Ø 75;
- Ø 90;
- Ø 125



0,55 кВт
0,75 кВт
1,1 кВт
1,5 кВт
2,2 кВт

FI 55/0,55 кВт
FI 75/0,74 кВт
FI 90/1,1 кВт
FI 125/1,25 кВт
FI 125/2,2 кВт

1:3,94
1:2,95

- Ø 55;
- Ø 75;
- Ø 90;
- Ø 125;
- Ø 125
Roxell.



З'єднувач для труби ПВХ:

Труба ПВХ для спірального конвеєра:

Труба телескопічна:

- Ø 75;
- Ø 90;
- Ø 125.



- Ø 55;
- Ø 75;
- Ø 90;
- Ø 125.



- Ø 70/75;
- Ø 75/80.





03

ЗБЕРІГАННЯ КОРМУ

Кормові бункера з склопластику	36
Кормові бункера з оцинкованої сталі	38
Системи контролю ваги бункерів	41



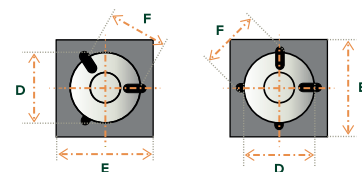
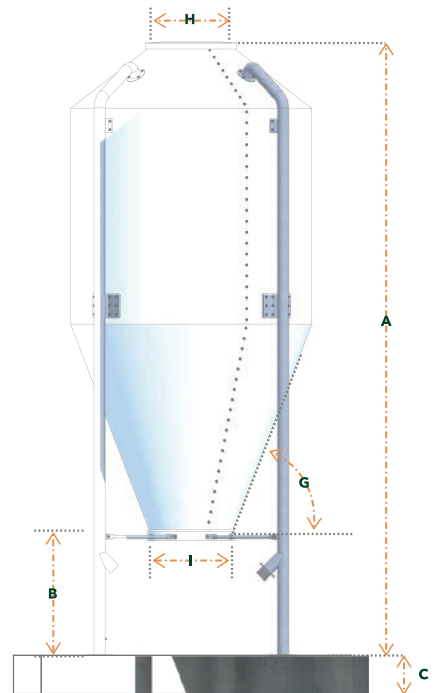
КОРМОВІ БУНКЕРА З СКЛОПЛАСТИКУ

Скловолоконні бункери використовуються для зберігання будь-якого виду сипучих продуктів, можливе зберігання рідких продуктів.

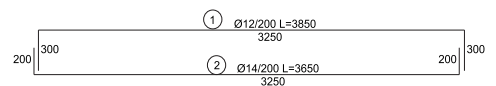
Бункери зі скловолокна складаються з двох вертикальних половин, розмір яких залежить від об'єму силосу. Їх модульна комплектація оптимізує логістику, через можливість транспортування великої кількості розмонтованих одиниць. Бункера легкі, але водночас надзвичайно міцні та стійкі до механічних навантажень. Вони також забезпечують високий рівень збереження та теплової ізоляції для зернових чи інших продуктів. Склопластикові бункера мало піддаються корозії, мають дуже довгий термін експлуатації і не вимагають спеціального обслуговування.

Технічні характеристики

Модель	Вмістимість		Кіл-ть опор	Розміри, мм									
	м ³	Тон (при 0,6т/м ³)		A	B	C	D	E	F	G	H	I	
SIV.04	4	2,4	3	3720	1050	250	1600	2500	1530	67°	480	780	
SIV.06	6	3,6	3	4190	1050	300	2000	2500	1870	69°	830	780	
SIV.08	8	4,8	3	4780	1050	300	2000	2500	1870	68°	830	780	
SIV.10	10	6	3	5120	1050	300	2200	2800	2045	69°	830	780	
SIV.12	12	7,2	3	5620	1050	300	2200	2800	2045	69°	830	780	
SIV.15	15	9	3	6500	1050	300	2200	2800	2045	69°	830	780	
SIV.18	18	10,8	3	6040	1050	300	2600	3000	1970	67°	830	780	
SIV.20	20	12	4	6410	1050	300	2600	3000	1970	67°	830	780	
SIV.25	25	15	4	7360	1050	400	2600	3000	1970	67°	830	780	
SIV.31	31	18,6	4	8800	1050	400	2600	3000	1970	70°	830	780	
SIV.40	40	24	4	8450	1050	500	3000	3500	2260	63°	830	780	
SIV.52	52	31,2	4	10010	1050	500	3000	3500	2260	63°	830	780	
SIV.66	66	39,6	4	12010	1050	600	3000	3500	2260	63°	830	780	
SIV.75	75	45	4	13010	1050	600	3000	3500	2260	63°	830	780	
SIV.100	100	60	6	11940	1050	700	4000	5000	2110	67°	830	780	



Фундамент під бункер







КОРМОВІ БУНКЕРА З ОЦИНКОВАНОЇ СТАЛІ

Бункера з оцинкованої сталі можна побачити у багатьох господарствах тваринництва та рослинництва, переважно використовуються для зберігання зернових культур та корму, а також різних сипучих матеріалів.



Центральний люк \varnothing 610 мм, запобігає неправильному навантаженню і дозволяє максимально використовувати весь об'єм резервуара

Труба для вентиляції

Драбина з захисною кліткою

З'єднання – гвинти М10, клас 8.8

Оцинкований метал (Швеція)

Труба для пневматичного завантаження

Захист від дощу

Кут нахилу конуса - 60° або 67°

Ревізійні вікна

Ноги з профілю Омега

Вихідний отвір \varnothing 440 мм

Силоси оцинковані мають до 7 моделей, які характеризуються об'ємом зберігання, висотою та діаметром.

Найменший доступний бункер для кормів вміщує 2,5 тони, а найбільший - 48 тон. Загалом доступно 25 можливих комбінацій ємності. Таким чином, бункери для кормів можна підібрати потрібного об'єму і висоти.

Нижній конус має кут 60° і діаметр висипу 440 мм. Є можливість для монтажу будь-якого типу конвеєрів.

Переваги

- Призначені для зберігання сипучих та гранульованих кормів з максимальною щільністю до 650кг/м³;
- Виготовлені з високоякісної конструкційної сталі S350;
- Товщина цинкового покриття - 350 г/м²;
- Виготовлені з оцинкованої листової сталі Шведського виробника.

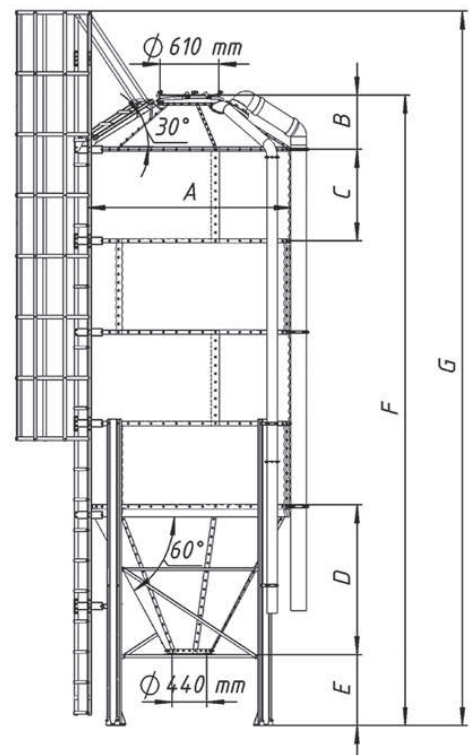
Матеріали високої якості

Для виробництва оцинкованих бункерів для зернових та корму використовується високоякісна конструкційна сталь S350GD оцинкована 350г/м²



Технічні характеристики

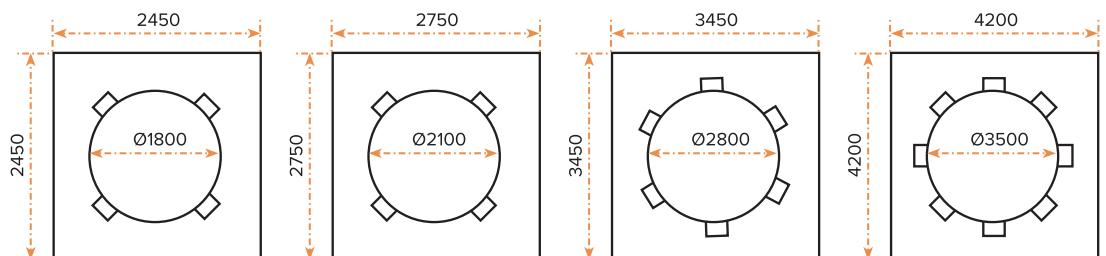
Модель	Ø (м) A	Ємність (м ³)	Ємність корм (т)*	Ємність зерно (т)**	Кіл-ть ніг	B	C	D	E	F	G	Вага бункера (кг)
180-1	1.8	3.8	2.5	3.0	4	340	940	1180	700	3050	3400	284
180-2	1.8	6.1	4.0	4.8	4	340	940	1180	700	3950	4200	350
180-3	1.8	8.4	5.6	6.7	4	340	940	1180	700	4850	5100	416
210-2	2.1	8.7	5.8	6.9	4	430	940	1440	700	4300	4600	445
210-3	2.1	11.8	7.9	9.4	4	430	940	1440	700	5200	5500	520
210-4	2.1	15.0	10.0	12.0	4	430	940	1440	700	6100	6400	606
210-5	2.1	18.1	12.1	14.4	4	430	940	1440	700	7000	7300	692
280-1	2.8	11.6	7.7	9.2	6	630	940	2050	700	4210	4500	620
280-2	2.8	17.2	11.5	13.7	6	630	940	2050	700	5110	5400	714
280-3	2.8	22.7	15.2	18.1	6	630	940	2050	700	6010	6300	807
280-4	2.8	28.3	18.9	22.6	6	630	940	2050	700	6910	7200	942
280-5	2.8	33.8	22.6	27.0	6	630	940	2050	700	7810	8100	1053
280-6	2.8	39.4	26.3	31.5	6	630	940	2050	700	8720	9000	1185
280-7	2.8	44.9	30.0	35.9	6	630	940	2050	700	9620	9900	1296
350-1	3.5	20.8	13.9	16.6	8	630	940	2650	700	5010	5300	700
350-2	3.5	29.4	19.7	23.5	8	630	940	2650	700	5910	6200	900
350-3	3.5	38.1	25.5	30.5	8	630	940	2650	700	6820	7100	1100
350-4	3.5	46.8	31.3	37.4	8	630	940	2650	700	7720	8000	1300
350-5	3.5	55.5	37.2	44.4	8	630	940	2650	700	8620	8900	1450
350-6	3.5	64.2	43.0	51.4	8	630	940	2650	700	9520	9800	1580
350-7	3.5	72.8	48.8	58.2	8	630	940	2650	700	10420	10700	1680



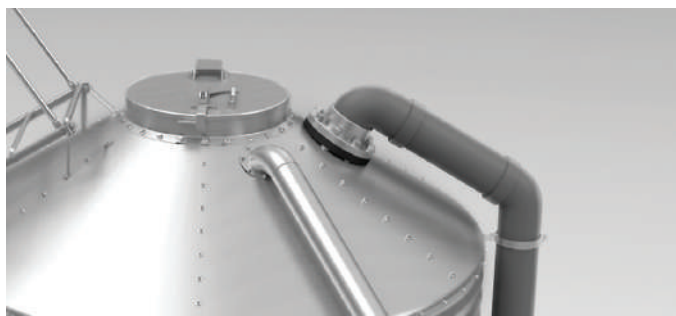
* перерахунок для корму: 0,67 т/м³

** перерахунок для зерно: 0,8 т/м³

Фундамент під бункер



Стандартне оснащення



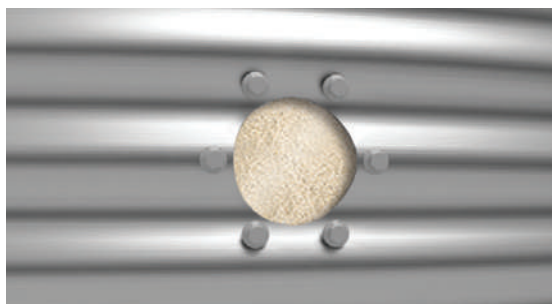
Набір для пневматичного обладнання



Нога - профіль



Драбина з захистом

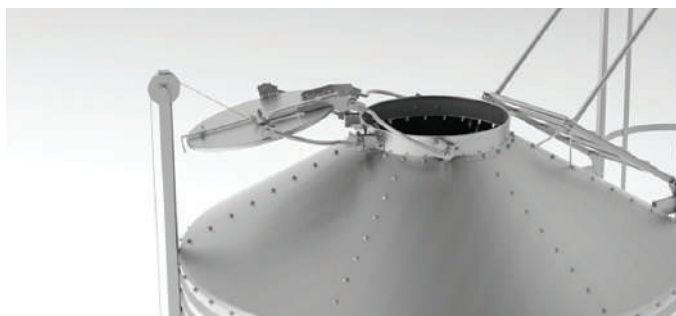


Ревізійне вікно



Захист від дощу

Додаткове оснащення



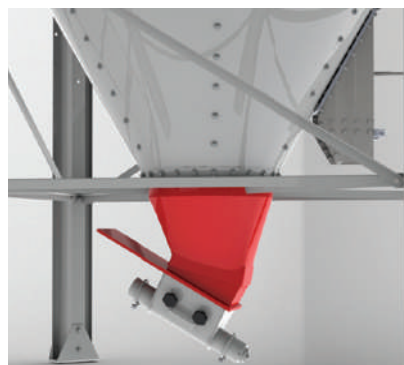
Відкриття верхньої кришки бункера з землі.
Кришка бункера не ускладнює завантаження при використанні шнекового ЗСК.



Боковий висипний отвір



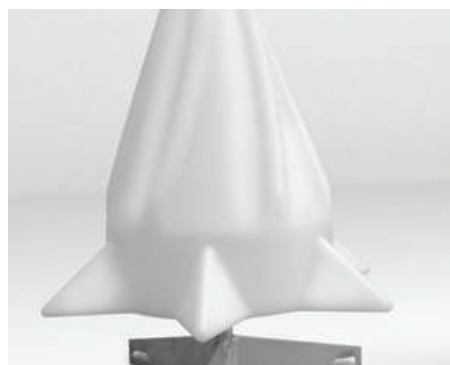
Інспекційний люк



Комплект під бункер



Вібратор



Висипний конус
– рівномірна подача корму



СИСТЕМИ КОНТРОЛЮ ВАГИ БУНКЕРІВ

Призначена для контролю споживання корму та залишку в бункерах.

Система складається з:

- Механічних тензодатчиків для кожної ноги бункера, вони адаптовані до ваги та зі спеціальними кріпленнями для склопластикових та оцинкованих бункерів;
- Розподільної коробки МНК - в залежності від кількості ніг;
- Модулю контролера SWD, який можна підключити за допомогою WiFi або кабелю до центрального комунікаційного блоку Total Control TCR і через TCR до веб-платформи для керування даними онлайн.



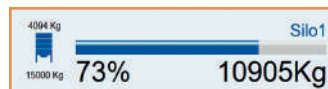
TC SWD



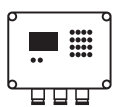
TCR



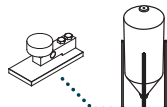
МНК



TC SWD

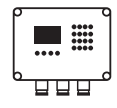


МНК 1

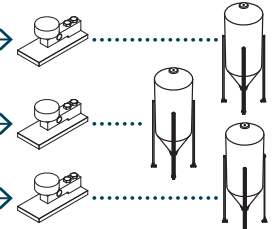


Max. 4 ноги

TC SWD

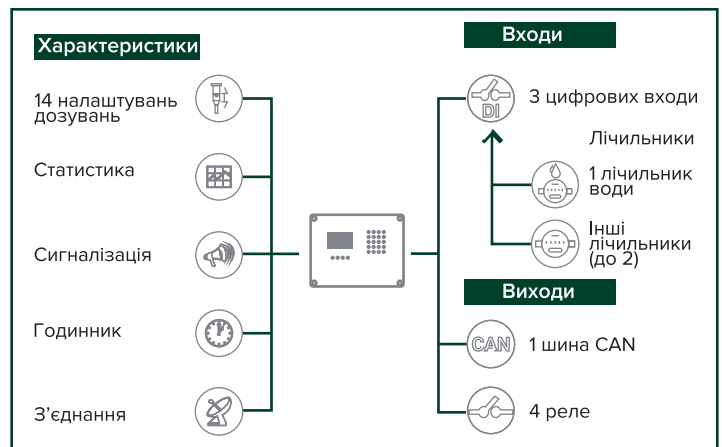
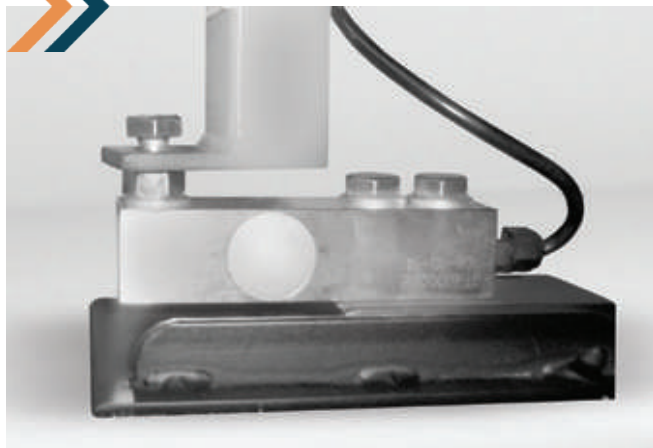


МНК 2



Max. 8 ніг

ТензOMETРИЧНИЙ ДАТЧИК ВАГИ





04

ГОДІВЛЯ ТА КОМПЛЕКТУЮЧІ ДЛЯ СВИНОФЕРМ

Кормові автомати бункерні з пластику	44
Кормові автомати бункерні із нержавіючої сталі	45
Кормові автомати TURBOMAT	46
Кормові автомати BISTROMAT	47
Дозатори корму для свиноматок	48
Годівниці для підкормки поросят	49



КОРМОВІ АВТОМАТИ БУНКЕРНІ З ПЛАСТИКУ

Кормовий автомат бункерний для відгодівлі свиней підходить для всіх типів сухих кормів. Годівниці розроблені спеціально для свиней від 7 до 120 кг. Велика ємність бункера та різні розміри автомату забезпечують годівлю різної кількості свиней на відгодівлі. Кормовий автомат надзвичайно міцний завдяки використанню нержавіючої сталі 304 у поєднанні з міцним поліетиленовим пластиком.



Переваги

- Всі грані та з'єднувальні елементи виготовлені з нержавіючої сталі;
- Надійна міцна конструкція;
- Точна регуляція;
- Стійкість до впливу агресивного середовища;
- Легко підтримувати в чистоті;
- Односторонні або двосторонні;
- Доступні у версії для відлучених поросят;
- Нержавіюча рамка корита запобігає розкиданню корму збільшуючи його збереження.



◆ Для дорощування



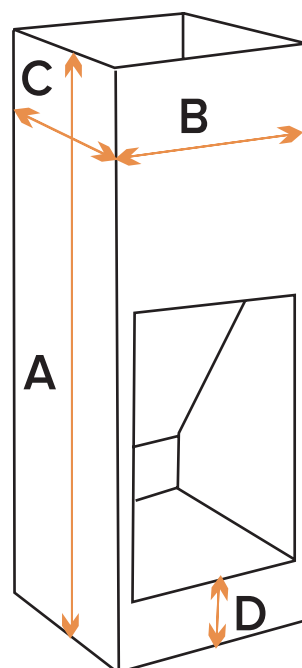
Технічні характеристики для відгодівлі (20-120 кг)

Модель	A	B	C	D	Кг/Л	Голів	Вага тварин
AP 1T	1000	310	400	160	41/58	8-10	30-125 кг
AP 1T/2	1000	310	800	160	82/116	16-20	30-125 кг
AP 2T	1000	615	400	160	84/120	16-20	30-125 кг
AP 2T/2	1000	615	800	160	168/240	32-40	30-125 кг
AP 3T	1000	910	400	160	127/181	24-30	30-125 кг
AP 3T/2	1000	910	800	160	254/362	48-60	30-125 кг
AP 4T	1000	1210	400	160	170/243	32-40	30-125 кг
AP 4T/2	1000	1210	800	160	340/486	64-80	30-125 кг
AP 5T	1000	1510	400	160	213/305	40-50	30-125 кг
AP 5T/2	1000	1510	800	160	426/610	80-100	30-125 кг

◆ Для відгодівлі

Технічні характеристики для відлучених поросят (7-30 кг)

Модель	A	B	C	D	Кг/Л	Голів	Вага тварин
AP 2W	740	425	310	120	32/46	16-24	7-45 кг
AP 2W/2	740	425	620	120	64/92	32-48	7-45 кг
AP 3W	740	615	310	120	48/68	24-36	7-45 кг
AP 3W/2	740	615	620	120	96/136	48-72	7-45 кг
AP 4W	740	825	310	120	64/96	32-48	7-45 кг
AP 4W/2	740	825	620	120	128/184	64-96	7-45 кг
AP 5W	740	1020	310	120	80/115	40-60	7-45 кг
AP 5W/2	740	1020	620	120	160/230	80-120	7-45 кг
AP 6W	740	1220	310	120	96/138	48-72	7-45 кг
AP 6W/2	740	1220	620	120	96/144	96-144	7-45 кг



КОРМОВІ АВТОМАТИ БУНКЕРНІ ІЗ НЕРЖАВІЮЧОЇ СТАЛІ

Переваги:

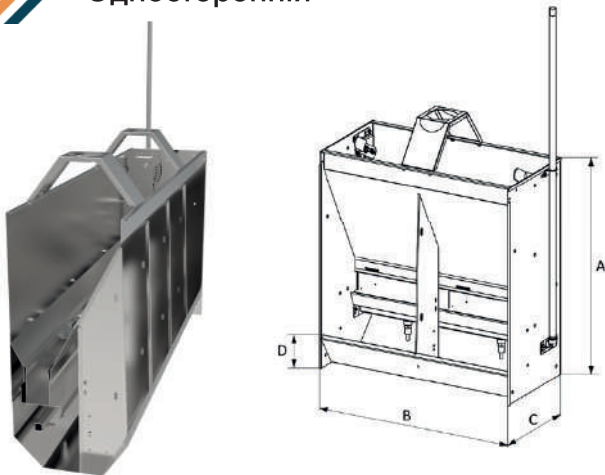
- Кормовий автомат надає можливість поросяткам вибирати корм який їм подобаєть ся, сухий корм зі столу або зволожений корм з корита;
- Тварини самостійно регулюють необхідну кількість корму, розкиданий поросятками сухий корм падає вниз зі столу в корито;
- Просте і точне регулювання подачі корму, заощаджує час на обслуговування;
- Ширина кормомісця 37,5см, що забезпечує достатньо місця для свиней вагою понад 120кг;
- Окрема регуляція кормостолу;
- Зволожувачі корму з нержавіючої сталі.

Технічні характеристики

Кількість поросят	48-52 поросят	72-78 поросят	96-104 поросят	120-130 поросят	144-156 поросят
Секцій на сторону	2 секції	3 секції	4 секції	5 секції	6 секцій
Вмістимість (кг)	68	100	140	170	200
Об'єм корму (л)	110	170	230	280	340

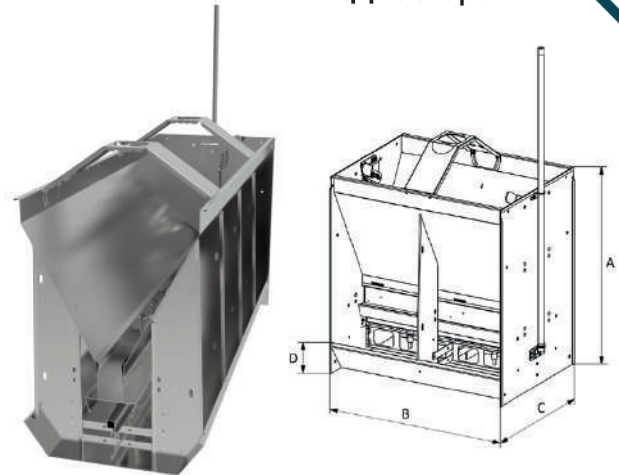


Односторонній



Модель	A	B	C	D
AP2W-T eco	782	728	355	117
AP3W-T eco	782	1186	355	117
AP4W-T eco	782	1490	355	117
AP5W-T eco	782	1795	355	117
AP6W-T eco	782	2153	355	117

Двосторонній



Модель	A	B	C	D
AP2W-T/2 eco	782	728	545	117
AP3W-T/2 eco	782	1186	545	117
AP4W-T/2 eco	782	1490	545	117
AP5W-T/2 eco	782	1795	545	117
AP6W-T/2 eco	782	2153	545	117





КОРМОВІ АВТОМАТИ TURBOMAT

Кормовий автомат TURBOMAT – це оптимальний вибір для подачі корму для свиней на відгодівлі. Принцип подачі корму враховує природну потребу свиней у копанні, оскільки тваринам необхідно активувати годівницю, щоб одержати їжу. У той же час це допомагає зберігати годівницю чистою без залишків корму і дотримуватись гігієни.

Бункер TURBOMAT із вертикальними стінками запобігає зависанню корму. Годівниця має подвійні зрошувачі, що дозволяє свиням вибрати воду, сухий або вологий корм.



Спеціальна конструкція чаші з нержавіючої сталі запобігає розсипанню корму



Просте і точне регулювання кількості корму



За допомогою ніпелів зрошувача тварини самі визначають консистенцію корму



Великий розмір миски забезпечує вільний та одночасний доступ до корму для 4-х свиней



Технічні характеристики		MAXI
Кількість голів на 1 автомат		30-40
Початкова вага		18
Кінцева вага		120
Кількість місць для годівлі		4
Кількість ніпелів		2
Емність бункера		75
Тип рами		Нерж./оцинк





КОРМОВІ АВТОМАТИ BISTROMAT

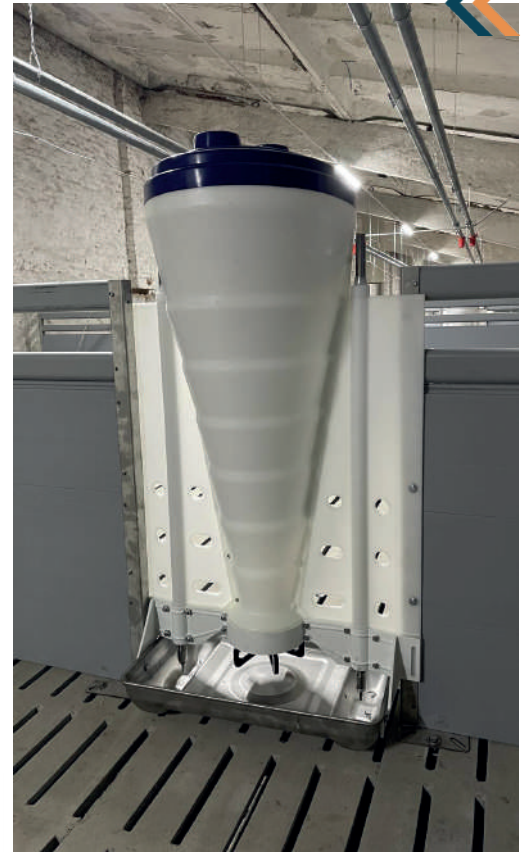
Кормовий автомат BISTROMAT - це високотехнологічна годівниця виробництва Німеччини.

Основні переваги:

- корито з нержавіючої сталі доступне з однією або двома зрошувачами;
- спеціальна конструкція корита для мінімізації втрат корму;
- дозування над коритом;
- безпечно уникає зависання через вологий корм;
- гарантує оптимальну гігієну корму;
- вбудований змішувач, щоб уникнути зависання корму у бункері;
- легке дозування;
- легкий монтаж (постачається в розібраному вигляді / зібраному);
- 30 – 35 тварин на годівницю;
- основа-кутник з нержавіючої сталі, U-профіль і квадратний стовп доступний як аксесуари.



Модель	BISTROMat B1	BISTROMat B2	BISTRO PD
Артикул	10018	10019	10107
Ємність	60 л/90 кг	60 л/90 кг	100 л/150 кг
Призначення	пор. 7-30 кг	свині 20-120	пор. 7-120 кг
Миски для води	1	2	2



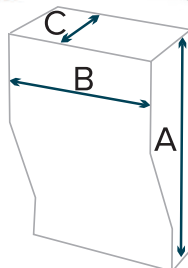
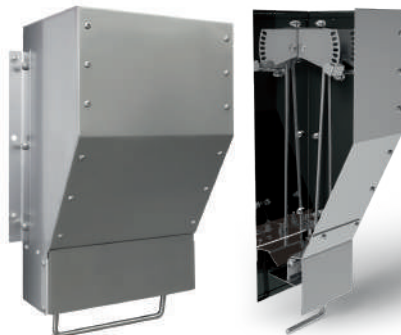


ДОЗАТОРИ КОРМУ ДЛЯ СВИНОМАТОК

AP - L

Годівниця для свиноматок, що встановлюється зверху над коритом:

- Дозатор забезпечує свіжість корму в кориті;
- Виготовлений з міцного матеріалу - поліетиленової плити або нержавіючої сталі;
- Зручна для тварин форма, відсутність гострих країв, мінімум відходів корму, легко чистити.



Технічні характеристики	A	B	C	Кг/л	шт
AP-L Standard	500	320	200	19	1



Feeding Ball

Це дозуючий пристрій, обладнаний механізмом - кулею, що коливається. Кількість корму, що висипається з дозатора, регулює свиноматка. Використовується для годування «досхоchu» лактуючих свиноматок, а також в період запліднення.

Встановлюється над годівницею, яка передбачає наявність рівневої напувалки або ніпелю. Додавання води в корм забезпечує збільшення швидкості та кількості споживання корму та води. Може монтуватися безпосередньо під дозатором для обмеження максимального денного раціону або використовуватися з хопером, спеціально призначеним для годівниці.



Технічні характеристики	Хопер FEEDING BALL	Комплект для монтажу з дозатором
Область застосування	Опорос на період після відлучки	
Тип кріплення	Пластиковий	
Система подачі корму	Хопер (лійка)	Дозатор
Корм	Сухе	
Вмістимість, л	15	8,5
Висота, см	56,5	54,5
Ширина, см	39,3	-
Довжина, см	20,5	-
Діаметр, см	-	12,5



ГОДІВНИЦІ ДЛЯ ПІДКОРМКИ ПОРОСЯТ

Годівниця для поросят допомагає привчити поросят до першого корму. Лопасті, які ділять годівницю на 4 або 6 секторів одночасного годування, запобігають викиданню корму на підлогу, а також до того, щоб поросята не залазили в миску повністю і не забруднювали корм. Конструкція передбачає наявність пружинного механізму для кріплення до підлоги всіх видів, з гаком кріплення до пластикової підлоги, а також вигнуті всередину борти, що дозволяє значно зберегти корм, миска не перевертається.



Годівниця для поросят з нержавіючої сталі з гачком для кріплення до підлоги



Особливості

- З нержавіючої сталі високої якості;
- Для підсосних поросят;
- Можна використовувати для сухого корму, молока і води;
- Встановлюється і переміщується, все за одним рухом;
- Фіксований монтаж запобігає нераціональній витраті корму внаслідок ігор тварин;
- Годівниця на 4 місця.
- З натяжним гаком для прикріплення до пластмасових і металевих підлог зі щілинами.



Ø 24 см



Годівниця для поросят пластикова



Особливості

- Виготовлена з високоякісного пластику;
- Об'єм: 3,5 л;
- Діаметр: 295 мм,
- Роздільник на 6 місць для годування;
- Придатна для сухого корму, молока та води;
- Відсутність втрат або псування корму завдяки високим бортам піддону та міцному кріпленню до підлоги гачком.



Ø 29,5 см

MAXI HOPPER PAN

Завдяки дизайну та відмінним виробничим показникам, ця годівниця стала одним з бестселерів бренду ROTECNA.



Переваги:

- Більший об'єм моста для запасу корму на кілька днів допомагає скоротити трудові витрати на його роздачу;
- Об'єм подачі корму регулюється з великою точністю залежно від розміру гранули;
- Вміст резервуара добре видно.



Ø 42,5 см

Технічні характеристики	MAXI PAN	MAXI HOPPER PAN + НАДСТАВКА	
Вмістимість годівниці, л.	9	30	60
Вага тварин, кг	6-15		
Область застосування	Дорошування	Дорошування (додаткова годівниця для спільного дорошування та відкорму)	
Тип корму	Сухий	Сухий	
Кількість тварин/годівницю	20-30		
Кількість місць для годування	10		
Діаметр тарілки, см	42,5		
Діаметр годівниці, см	-	Макс. 38 / мін. 16	38
Висота тарілки, см	8		
Висота годівниці, см	-	42	68
Решітка	Нерж. сталь		
Кількість положень регулювання	-	Східчастий	

Додатки до годівниці MAXI HOPPER PAN

Комплект MAXI HOPPER PAN



Надставка для збільшення об'єму до 60 літрів



Комплект включає бункер і систему регулювання. При збиранні з тарілкою отримується Maxi Hopper Pan



Переваги:

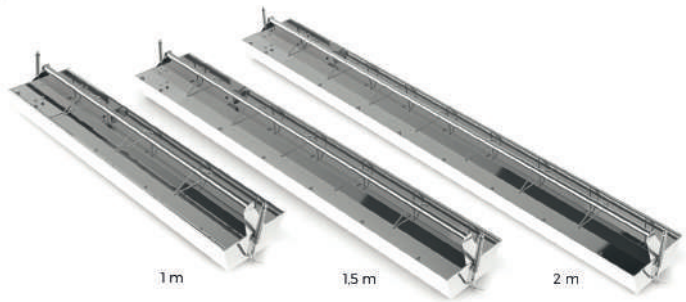
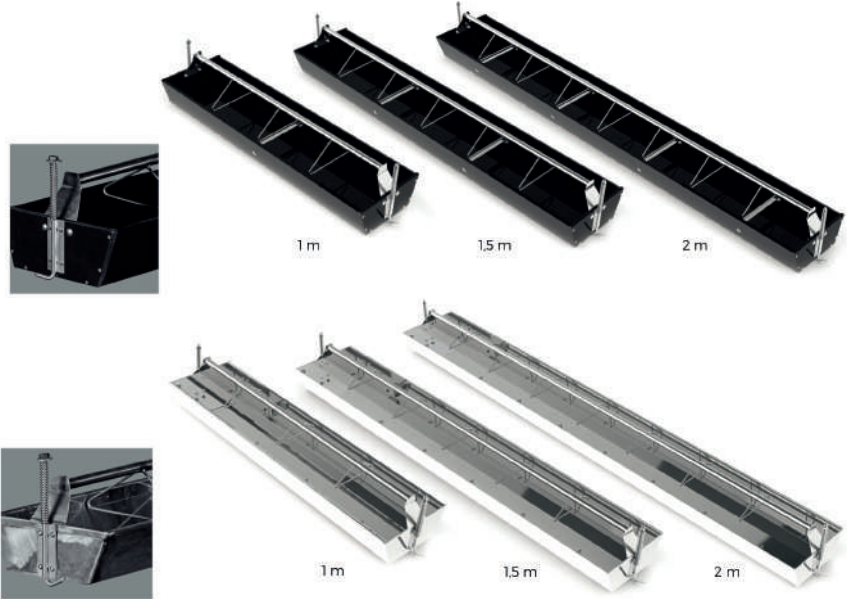
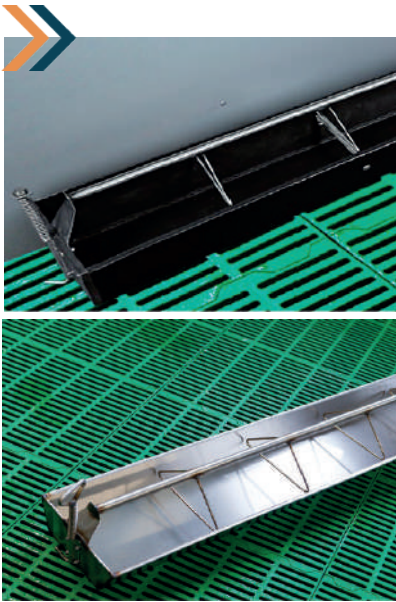
- Відсутність болтів полегшує демонтаж годівниці для її ретельної чистки;
- Верхня кришка допомагає уникнути втрати ароматичних властивостей корму, а також потрапляння вологи та пилу всередину;
- Можливість монтажу з лінією кормороздачі, з вертикальним або нахиленим встановленням спусків.

Годівниця для поросят з пластику



Особливості

- Призначена для годування поросят у перші дні після відлучення;
- Пружинне та гачкове кріплення до землі гарантує її стійкість;
- Спеціальні сепаратори з нержавіючої сталі відокремлюють станції годівлі, що запобігає розсипанню корму та ускладнює потрапляння поросят всередину;
- Оптимальна щільність поголів'я для годівниці - 20 поросят на 1 м довжини;
- Годівниця виготовлена з поліетиленової плити;
- Доступна в 3 розмірах: 100 см, 150 см і 200 см.



Годівниця настінна для поросят



Особливості

- Годівниця настінна використовується для напування і годування поросят;
- Допомагає привчанням поросят до першого корму : молока, води та сухого корму;
- Перегородка ділить годівницю на 2 - кормомісця;
- Виготовлена з високоякісного поліетилену.



Об'єм (л)	Довжина (см)	Висота (см)	Ширина (см)	Матеріал	Колір
0,9	23	15	13	пластик	зелений

Бочка для молока 100 л, нерж.

Бочка для змішування сухого молока "молочне таксі", для транспортування та підігріву молока для поросят. Зручний у керуванні візок із поворотним колесом та пневматичними шинами \varnothing 40 см для будь-якої поверхні. Зливний кран знизу з зовнішньою різьбою \varnothing 1".

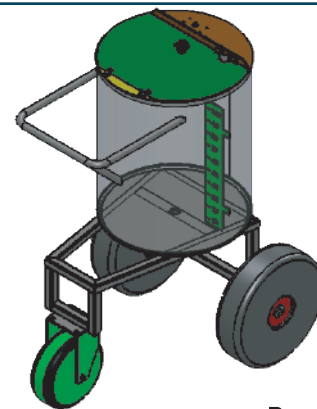
В середині мірна лінійка - вказівник об'єму наповнення.

Поставляється в стандартній версії без нагрівача для молока і може бути доповнена аксесуарами.



Додаткові елементи:

Нагрівач для молока,
нерж.сталь



Коліно 90° \varnothing 1", ПВХ пластик



Кран кульовий \varnothing 1", нерж.сталь

Розміри:

- Ширина: 67 см
- Висота: 114 см
- Вага: 38 кг



В стандартній версії бочка постачається в комплекті з тримачем нагрівача молока, тому його буде легко встановити пізніше.

Бочка для змішування 60 л

Бочка призначена для змішування ліків у формі порошку з водою або для автоматичного перемішування для запобігання осіданню нерозчинених частинок ліків.

Бочка для змішування на 60 л. Змішувальний блок і всмоктувальна труба з нержавіючої сталі, резервуар з матеріалу LDPE, включно з блоком живлення і таймером.



Переваги:

- Велика кришка для кращого доступу;
- Дно бочки з ухилом на 5° до всмоктувальної труби та зливної пробки, тому вміст може бути використано майже без залишку, однак зовнішня поверхня днища - горизонтальна;
- Легке очищення та промивання бочки;
- Візок з нержавіючої сталі;
- Колеса із твердої гуми.

05

НАПУВАННЯ ТА КОМПЛЕКТУЮЧІ

Напувалки мискові	54
Напувалки соскові	55
Напувалки постійного рівня	56

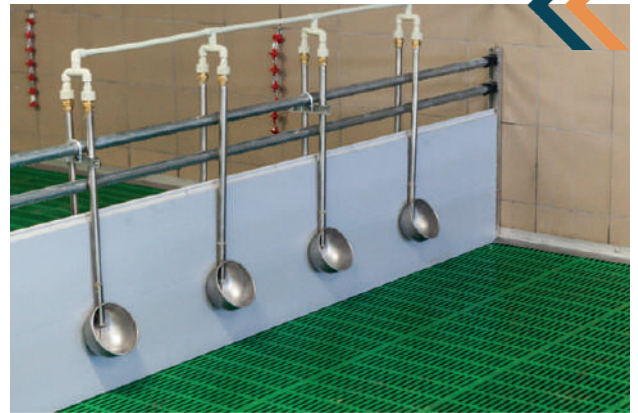


НАПУВАЛКИ МИСКОВІ

Конструкція мискових напувалок спеціально розроблена для поросят. Ніпель для напування активується легким натисканням з боку поросят, що полегшує навчання поросят пити з неї.

Округла форма напувалки для поросят, без глухих кутів, гарантує, що її легко утримувати чистими, забезпечуючи таким чином найвищу гігієну.

Ніпель знаходиться на дні миски та видає тільки ту кількість води яке випивається в даний момент. Це забезпечує значну економію води та значне зменшення забруднення.



Переваги:

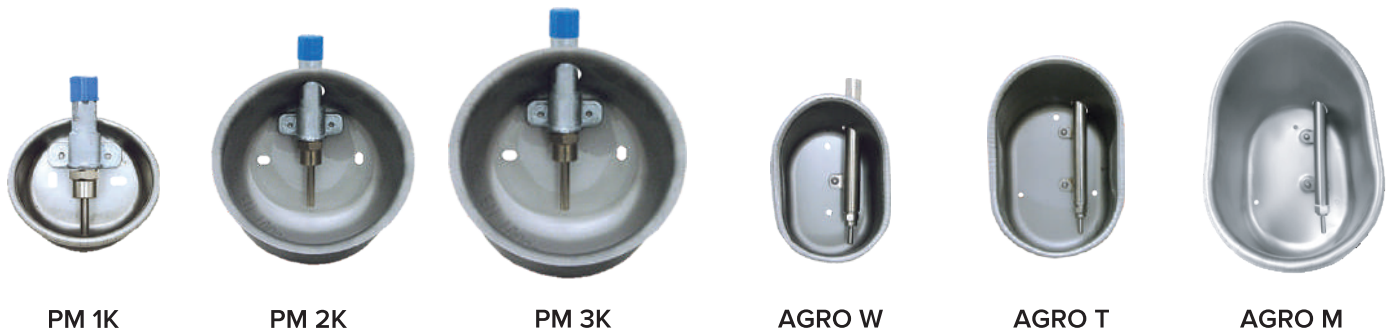
- Висока якість;
- Доступні дві опції: круглі і овальні;
- Доступні в версії з пружиною або силіконовим вкладом;

Розміри



Модель	W	H	D
AGRO T	190	270	110
AGRO W	150	210	90
AGRO M	210	290	160

W – ширина; H – висота; D – глибина



Технічні характеристики					
Назва	Призначення	Голів на напувалку	Висота установки*	Тиск води	
	PM 1K	Поросята до 8 кг	10	6 см	0,5 л/хв (<1,4 атм)
AGRO W	PM 2K	Поросята 8-30 кг	10	15 см	0,5 л/хв (<1,4 атм)
AGRO T	PM 3K	Відгодівля	10	20-30 см	1,5 л/хв (1,0 - 2,8 атм)
AGRO M		Свиноматки	10	40-50 см	1,5 л/хв (1,0 - 2,8 атм)

* Від пілоги до нижнього краю миски





НАПУВАЛКИ СОСКОВІ



Поїлки з ніпельним механізмом забезпечують оптимальний потік і споживання води. Кнопковий клапан значно зменшує витрати води та її проливання. Щоб активувати клапан, тварини повинні повністю брати поїлку в рот, що також зменшує втрату води під час гри.

Переваги:

- Прості в будові та надійні;
- Доступні різні розміри та з'єднання;
- Високоякісна пружина з нержавіючої сталі;
- Також доступні соски з силіконовим вкладенням.

Соскові з ніпелем



1/2x1/2"



1/2x1/2" зовнішня різьба



1/2x1/2" кнопчна



1/2x3/4"



1/2x3/8" для поросят

Кнопковий клапан значно зменшує витрати води та її проливання. Щоб активувати клапан, тварини повинні повністю брати поїлку в рот, що зменшує втрату води під час гри.

Зрошувачі з ніпелем



1/2" зовнішня різьба



1/2" внутрішня різьба



1/2" зовнішня різьба

Напувалка з бачком

- Поїлка має 5-літровий резервуар;
- Миска, клапан і язичок виготовлені з нержавіючої сталі;
- Конструкція поїлки дозволяє легко подавати ліки та доливати рідини через кришку в резервуарі.



Акcesуари для монтажу

КУТОВІ КРИПЛЕННЯ

Доступні в двох варіантах:

- оцинкована сталь
- нержавіюча сталь



45°

РЕГУЛЬОВАНІ ОДНОСТОРОННІ ТА ДВОСТОРОННІ ТРИМАЧІ

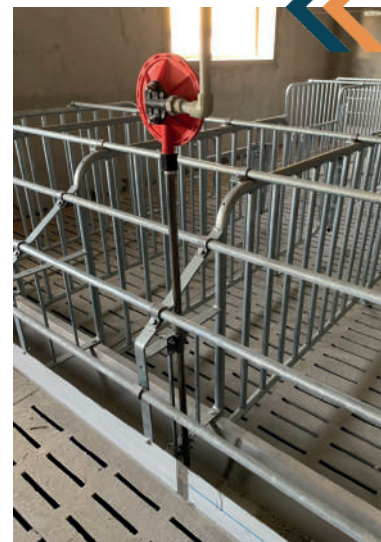




НАПУВАЛКИ ПОСТІЙНОГО РІВНЯ

Клапан постійного рівня води (аквалевел)

- Клапан VR-H підтримує постійний рівень води в будь-якому резервуарі виключно завдяки тиску води, що проходить через нього;
- Простота установки, у тому числі, на вже існуючих свинофермах;
- Система закриття за рахунок утворення вакууму при втягуванні водою повітря в мембранний клапан;
- Надходження води припиняється після досягнення рівня металевої спускної труби;
- Система закриття з фронтальною кришкою;
- Система відкриття корпусу за допомогою спеціального ключа;
- Подача води через трійник або кінцевий з'єднувач;
- Велика стійкість до високого тиску;
- Вода має бути очищена за допомогою фільтрів.



Дозатори ліків для системи напування

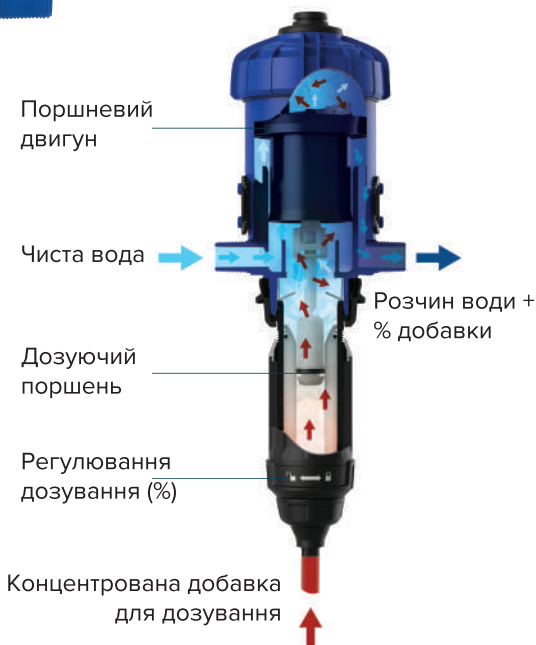


Дозатор для водопостачання DOSATRON, підключений до мережі водопостачання, використовує тиск води як силу для його руху. За допомогою цього він всмоктує концентрований продукт із необхідним відсотком і змішує його з водою.

Отримана суміш завжди дозується пропорційно об'єму води, яка проходить через дозатор DOSATRON, незалежно від змін у витраті або тиску.

Технічні характеристики дозаторів з потужністю 2,5 м³/год - D25:

- Пропускна здатність води від 10 до 2500 літрів/год;
- 3/4" зовнішня різьба M BSP-NPT - 20 x 27 мм;
- Об'єм дозатора: 0,45 л;
- Широко використовується в тваринництві та птахівництві.



06

ОБЛАДНАННЯ ДЛЯ УТРИМАННЯ

Обладнання для свиноматок	58
Огорожа для утримання	64
Щілинна підлога	70
Обігрів	72
Каналізація і гноєвидалення	76
Технологічне проектування	78



ОБЛАДНАННЯ ДЛЯ СВИНОМАТОК



СТАНОК ДЛЯ ЗАПЛІДНЕННЯ СВИНОМАТОК

Ефективність та раціональний підхід

- Легкий доступ та зручне розташування як для свиноматок, так і для персоналу;
- Оптимальна репродукція.

Позбутися прохолосту

- Закруглені корита забезпечують спокійну обстановку в час годування та знижують рівень стресу;
- Відкрита передня частина верстата забезпечує кнуру максимальний контакт та оптимальне стимулювання свиноматки.

Безпека свиноматок

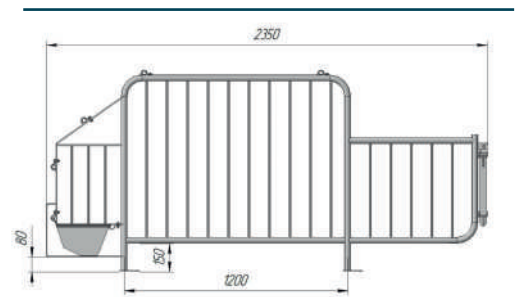
- Закруглені частини обладнання зводять до мінімуму ризик пошкодження тварин;
- регульована опора.

Оптимальна репродукція

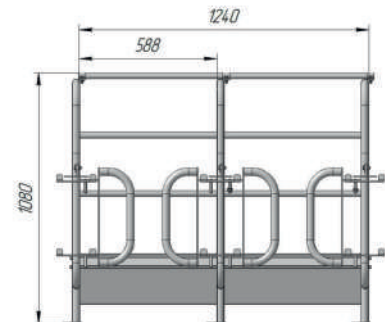
- Максимально ефективне використання місця: верстати дуже зручні та відповідають вимогам щодо розмірів верстата – на мінімальній площі. Підвішені годівниці з нержавіючої сталі для того, щоб лягти, тому що вони можуть використовувати місце під годівницею.



Станок для запліднення «АЛЬФА»



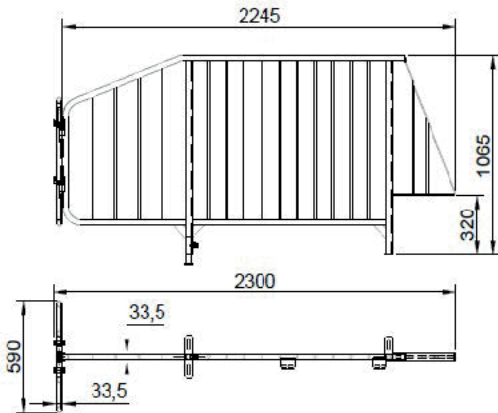
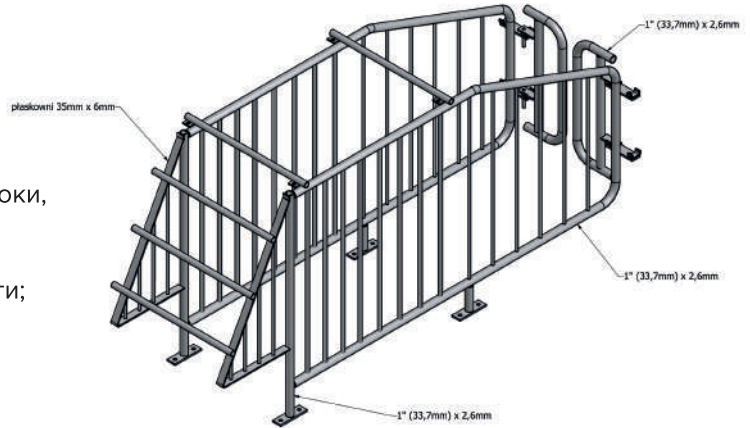
Ширина - 650 мм





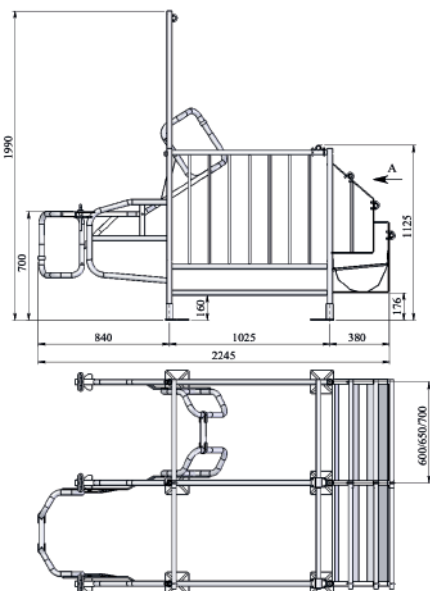
Станок для запліднення діагональний «БЕТА»

- Ширина станка 600, 650, 700 мм;
- Задня ніжка повертається на 360 градусів;
- Загальна годівниця;
- Двері салунного типу відчиняються в обидва боки, чим забезпечують оптимальне використання простору приміщення;
- Можна прилаштувати до будь-яких видів підлоги;
- Припіднята годівниця з нержавіючої сталі;
- Оптимальний простір для свиноматок.



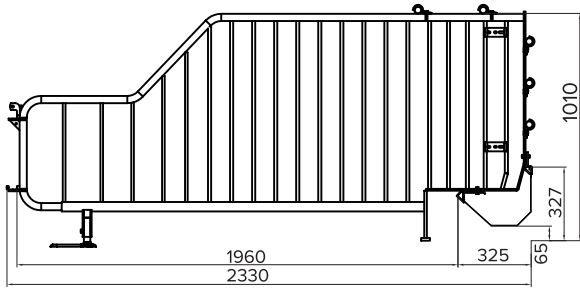
Станок для запліднення з задніми дверима «СІГМА»

- 2-х метрова рамка жорстко з'єднує боковини та забезпечує безперешкодний доступ для вакцинації та ехографії (УЗД);
- Закруглені задні підйомні двері у вигляді корзини зберігає простір для загону та вигону свиноматок та зменшує ширину коридору на 30 см;
- Оригінальна система замка, дозволяє відкривати двері однією рукою.





Станок для запліднення прямиї «ОМЕГА»



- Це станок для готових до осіменіння та вагітних свиноматок;
- Вільний доступ до свиноматки завдяки унікальним заднім двостороннім дверям Duo;
- Верхні труби відсутні, що означає вільний доступ до свиноматки по всій довжині станка;
- Проста система блокування без додаткових шкорнів;
- Міцна конструкція;
- Регульована опора.



Технічні характеристики	
Довжина станку	2330 - 2470 мм
Довжина для лежання	1900 / 2000 мм (з подовжувачем)
Висота	1100 мм
Ширина	550 - 750 мм
Опори	40 x 40 x 3 мм
Верхні труби	33,7 x 2,65 мм
Нижні труби	42,5 x 2,65 мм
Задні двері	Двері Duo, ширина станку 620-700 мм / 710-780 мм
Покриття	Гаряче цинкування



Фантом з гумовим покриттям

Фантом з механізмом регулювання та опорною плитою. Цей фантом служить як імітація свиноматки для відбору сперми у кнурів. Фантом обтягнутий міцним прогумованим покриттям. Висота та ухил регулюються за допомогою опори. Додатково опорна нога може переміщатися для зручнішої позиції для відбору сперми.



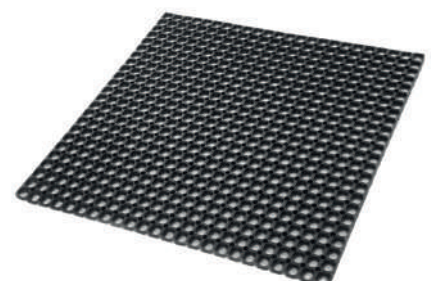
Фантом з пластиковим покриттям

Фантом на стабілізуючій платформі, регульований за висотою та кутом нахилу за допомогою ніжки. Конструкція виготовлена з оцинкованої сталі, покрита міцним пластиком. Під час збирання сімені фантом може бути оснащено додатково двома опорними брусками, що підтримують передні кінцівки кнура.



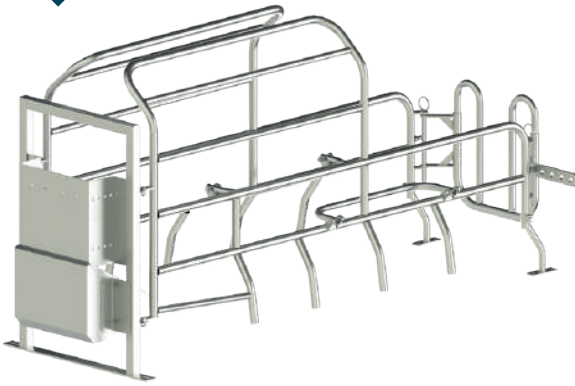
Антиковзаючий гумовий килимок

Гумовий килимок для з круглими отворами, використовується як підкладка під задні кінцівки кнура для запобігання ковзанню під час збирання сімені.

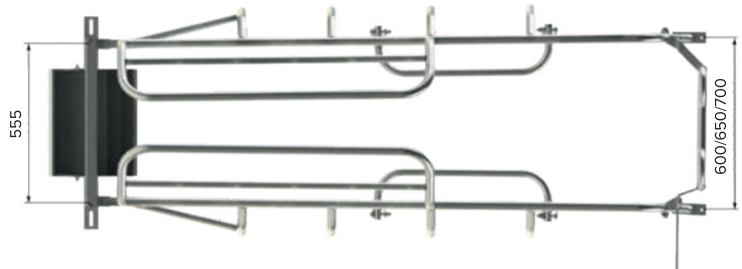
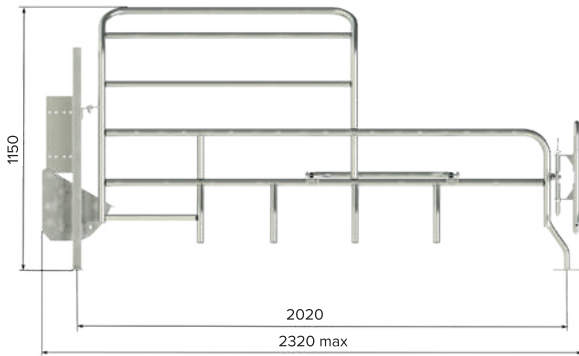


СТАНОК ДЛЯ ОПОРОСУ

Станок для опоросу «ДЕЛЬТА»



- Більше поросят для відлучки і вища вага при переведенні на дорощування;
- Станок для опоросу пристосований до анатомії свиноматки та може бути відрегульований залежно від розмірів тварини. Це забезпечує безпечний процес опоросу та нормальну поведінку свиноматки;
- Конструкція станка забезпечує поросят вільний доступ до сосків;
- Регульовані дуги мінімізують ризик придавлених поросят свиноматкою;
- Станок виготовлений з труб товщиною стінки 2,5 - 2,8 мм;
- Покриття: гаряче оцинкування;
- Комплектується годівницею з пластику або нержавіючої сталі - 1,5 мм.



Модель з широким коритом



Ця модель зарекомендувала себе як одна з найнадійніших і найзручніших в експлуатації:

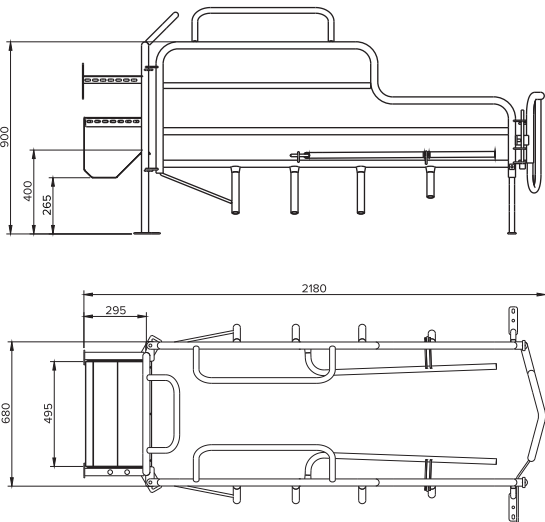
- Ширина має 5 положень 600/650/700/750/800 мм;
- Довжина верстата регулюється залежно від розміру тварини;
- Наявність захисних дуг;
- Годівниця об'ємом 18 л;
- Захисний кожух запобігає викиданню корму з годівниці;
- Кріплення до підлоги.

Може комплектуватись
пластиковим коритом 12 л





Станок для опоросу «ГАММА»



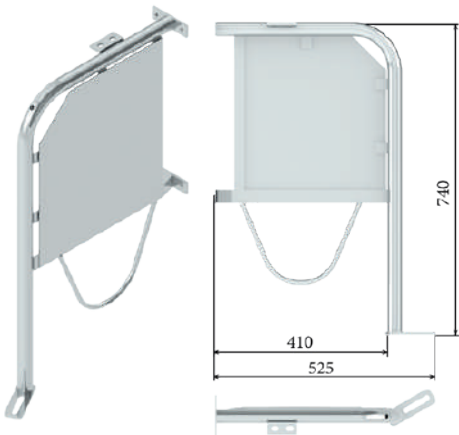
Прямий станок для опоросу виготовлений з високоякісної сталі горячого оцинкування. Він кріпиться до підлоги за допомогою 4-х кріплень. Передня частина станка кріпиться вертикально до стіни або до огорожі з ПВХ панелей. Станок монтується з прямим високим коритом із нержавіючої сталі.



ОБЛАДНАННЯ ДЛЯ ГРУПОВОГО УТРИМАННЯ СВИНОМАТОК



Роздільник плечовий



Монтується до огорожі з ПВХ панелей або до металевої огорожі.

Роздільники з'єднані між собою верхніми поперечними трубами, які обмежують доступ свиноматок до дозаторів корму.



Може бути з поворотною нішкою



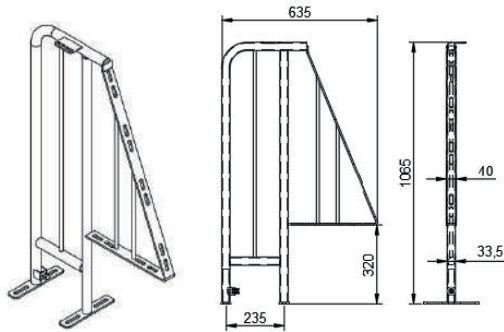
Перевагою високого роздільника є те, що він виконує функцію як кормової перегородки, так і огорожі.

Передні поперечні труби обмежують доступ свиноматок до дозаторів корму, а також забезпечують безперешкодний рух повітря, що напряму впливає на якість вентиляції приміщення.

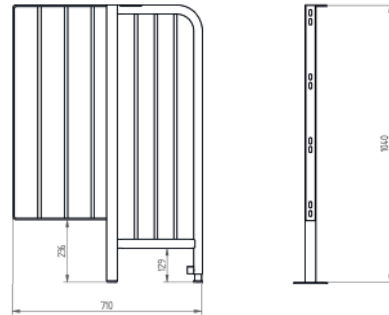


- Ширина кормомісця має бути не менше 55см;
- Швидке встановлення: легкий монтаж, кріплення з нерж.сталі;
- Просте очищення: годівниці встановлюються над підлогою, дозволяючи проводити прибирання під ними.

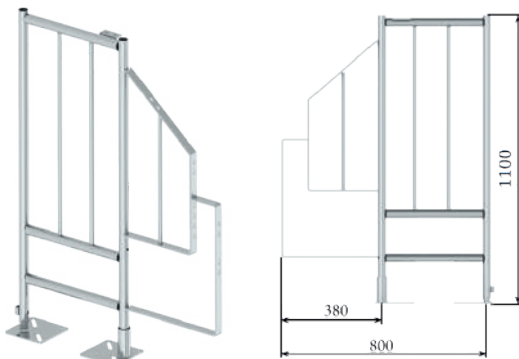
Роздільник скошений «БЕТА»



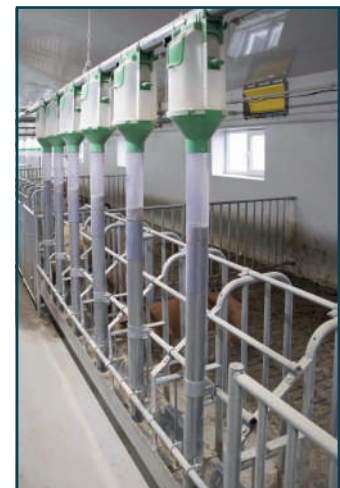
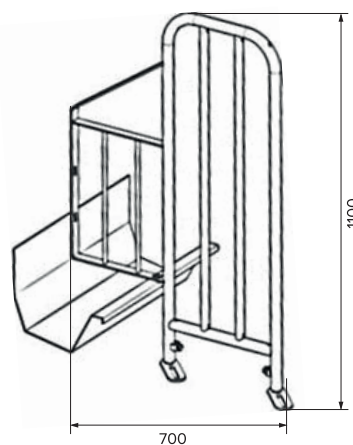
Роздільник прямиий «ОМЕГА»



Роздільник скошений «СІГМА»



Роздільник «АЛЬФА»



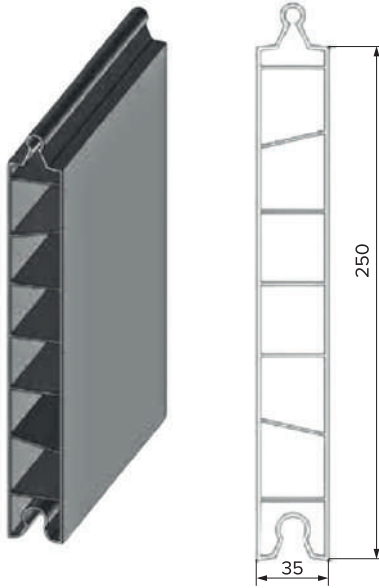


ОГОРОЖА ДЛЯ УТРИМАННЯ

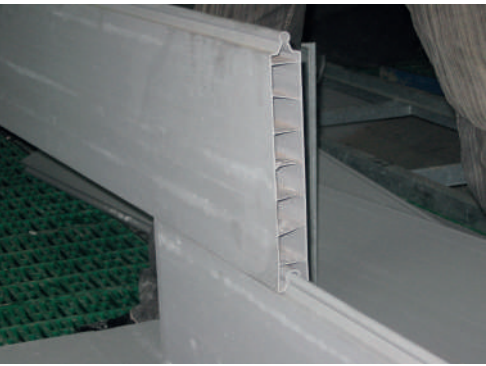
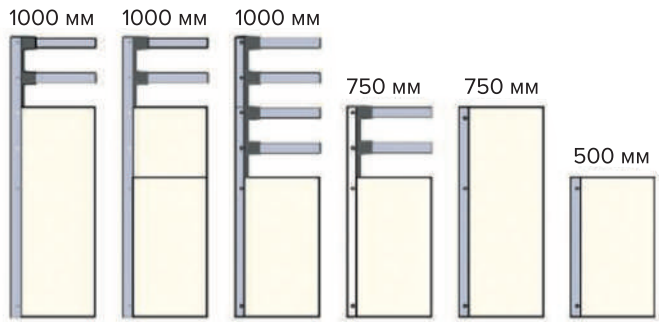


ОГОРОЖА З ПВХ - ПАНЕЛЕЙ

Обладнання огорожі для свиней з ПВХ панелей, поставляється в комплекті з стійками із нержавіючої сталі та спеціальними кріпленнями до підлог і стін.



- Висотою:
 - 1000 мм - для відгодівлі або свиноматок;
 - 750 мм - для поросят на дорощуванні;
 - 500 мм - для опоросу.
- ПВХ панель доступна довжиною 6000м, 7200 мм;
- Висотою 250 мм, 500 мм, 750 мм, 800 мм, 1000 мм;
- Висока міцність та стійкість до деформації;
- Легке миття;
- Швидкий монтаж "замок - паз".



З'ЄДНУВАЛЬНІ ПРОФІЛІ ДЛЯ ПЕРЕГОРОДКОВИХ ПАНЕЛЕЙ



Профілі для складання огорожі із ПВХ панелей різної конфігурації. Виготовлені із нержавіючої сталі. Кріплення до щільної або бетонної підлоги та стін.

Кронштейн передній	Кронштейн передній правий/лівий	Кронштейн середній	Кронштейн кутувий
			
Кронштейн задній	Кронштейн задній чотиристоронній	Кронштейн торцевий	Кронштейн передній кутовий
			
Сійка посилена	Розпірка	Комплект 3-сторонній	Комплект 4-сторонній
			
Кронштейн пристінний	Кронштейн пристінний дверний правий/лівий	Комплект дверний	Кронштейн пристінний панельний
			

<p>Кронштейн дверний під шкворінь</p> 	<p>Кронштейн передній під шкворінь</p> 	<p>Кронштейн передній під петлі</p> 	<p>Кронштейн дверний правий/лівий під шкворінь</p> 
<p>Кронштейн кутовий правий/лівий під шкворінь</p> 	<p>Кронштейн під петлі під лівий шкворінь</p> 	<p>Кронштейн під петлі під правий шкворінь</p> 	<p>Кронштейн кутовий правий/лівий під петлі</p> 
<p>Ручка дверей</p>	<p>Кутик (комплект деталей)</p>	<p>Комплект дверей під шкворінь</p>	<p>Кронштейн дверний під петлі</p>
			
<p>Кріплення пристінне під шкворінь</p>	<p>Кріплення пристінне під петлі</p>	<p>Куточок 130x70 мм</p>	<p>Ручка фронтальна</p>
			

<p>Комплект дверний Н500</p> 	<p>Кронштейн передній Н500</p> 	<p>Кронштейн пристінний дверний правий/лівий Н500</p> 	<p>Стойка Дельта</p>  <p>780 mm 1030 mm</p>
<p>Стіновий профіль</p>  <p>750 mm 1000 mm</p>	<p>Стойка дверна</p>  <p>750 mm 1000 mm</p>	<p>Стойка дверна з п'ятою</p> <p>4mm, права</p>  <p>750 mm 1000 mm</p>	<p>Стойка дверна з п'ятою</p> <p>4mm, ліва</p>  <p>750 mm 1000 mm</p>
<p>Омега профіль</p>  <p>750 mm 1000 mm</p>	<p>Омега профіль з п'ятою</p>  <p>750 mm 1000 mm</p>	<p>Профіль дверей</p>  <p>750 mm</p>	<p>Профіль дверей з блокуванням лівий/правий</p>  <p>750 mm</p>
<p>Кутик 130x50x4</p> 	<p>Стабілізатор</p>  <p>750 mm 1030 mm</p>	<p>Стойка дверна кутова</p>  <p>750 mm 1000 mm</p>	<p>Стойка посилювач</p>  <p>750 mm 1000 mm</p>

ОГОРОЖА МЕТАЛЕВА ОЦИНКОВАНА

Огорожа виготовлена з труб $\varnothing 42$ та $\varnothing 27$ мм, товщина стінки труб 2,5 мм.

- Покриття - гаряче оцинкування.
- Висота 1000мм, 1200мм, 1300мм, 1500мм
- Висока міцність, зварна конструкція та простий монтаж на болтових з'єднаннях.



Варіанти закриття дверей:

- шкворінь / петлі;
- засув / петлі;
- самозакриваючий замок / петлі.



ВОРОТА ДЛЯ БЛОКУВАННЯ КНУРА

Ворота для блокування під час проходу кнура у секторі запліднення. Завдяки воротам із сталевій рамі і ПВХ панелей можна затримати кнура в ділянці стимуляції групи свиноматок.

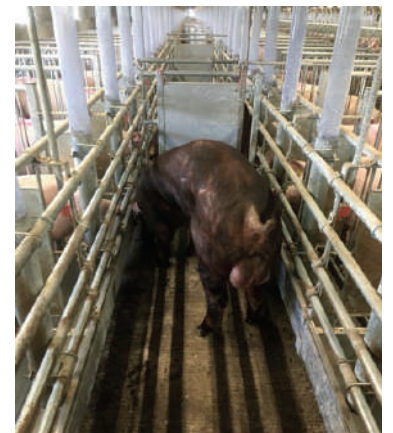


- Монтаж між стіною та станком запліднення або між двома станками запліднення розташованими один проти одного;
- Стопорна штанга з оцинкованої труби дозволяє легко регулювати положення воріт безпосередньо в самому проході;
- Фіксатор зачиняє ворота у закритому положенні;
- Ворота виготовлені з 10 мм товстостінної, вологонепроникної та стійкої до агресивного середовища фанери, або ПВХ панелей;
- Висота воріт: 1000 мм;
- Ширина воріт підбирається індивідуально, максимальна ширина проходу 120см (або згідно потреби замовника).



Спеціальна посилена огорожа для утримання кнурів. Може бути як відкритого типу, так і закритого, для зменшення агресії у кнурів. Виготовлена із сталевих труб 42мм та 27 мм, (товщина стінки труб 2,5 мм) та плит із поліетилену, або вологостійкої фанери.

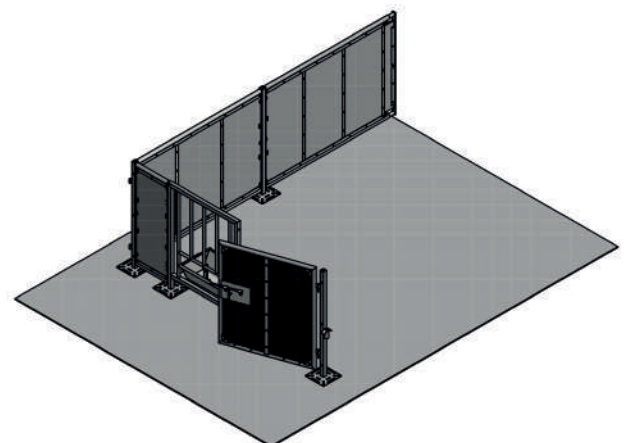
Покриття - гаряче оцинкування. **Висота:** 1200 мм, 1300мм, 1500 мм. **Розміри** під потреби замовника.



ОГОРОЖА (ПОСИЛЕНА) ДЛЯ КНУРІВ

Спеціальна посилена огорожа для утримання кнурів. Може бути як відкритого типу, так і закритого, для зменшення агресії у кнурів. Виготовлена із оцинкованих сталевих труб 42 та 27 мм, (товщина стінки труб 2,5 мм) та плит із поліетилену, або вологостійкої фанери.

Покриття: гаряче оцинкування. **Висота:** 1.2 м, 1.5 м. **Розміри** під потреби замовника.





ЩІЛИННА ПІДЛОГА

Решітка для поросят

Ідеальна решітка PREMIUMFLOOR для вирощування поросят. Поросята відчувають себе комфортно на цих решітках. Решітка може бути використана до кінця періоду дорощування поросят і відрізняється високою чистотою і надійністю.

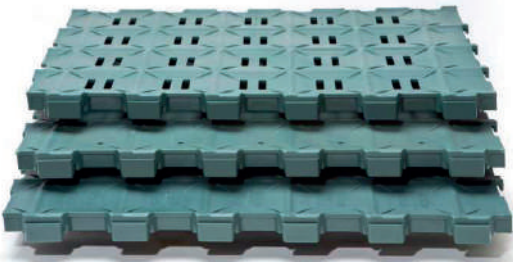


№	Premium Floor (ширина x довжина) для поросят на дорощуванні
1	PREMIUM дорощування 200 × 300 мм (до 120 кг/м ³)
2	PREMIUM дорощування 200 × 600 мм (до 200 кг/м ³)
3	PREMIUM дорощування 300 × 600 мм (до 120 кг/м ³)
4	PREMIUM дорощування 400 × 600 мм (до 120 кг/м ³)
5	PREMIUM дорощування 400 × 600 мм (до 60 кг/м ²)
6	PREMIUM дорощування 400 × 600 мм G закрита (до 120 кг/м ³)
7	PREMIUM дорощування 500 × 600 мм (до 120 кг/м ³)
8	PREMIUM дорощування 500 × 600 мм G закрита (до 200 кг/м ³)
9	PREMIUM дорощування 600 × 800 мм (до 90 кг/м ³)
10	PREMIUM дорощування 600 × 600 мм (до 120 кг/м ³)
11	PREMIUM дорощування 600 × 800 мм G закрита (до 200 кг/м ³)
12	PREMIUM дорощування 600 × 800 мм (до 200 кг/м ³) зі щілинами 12%
13	PREMIUM бічна заглушка 400 мм
14	PREMIUM пластиковий люк 400 × 100 мм



Решітка для свиноматок

Пластикові решітки для свиноматок забезпечують високу стійкість тварин завдяки поглибленням для копит. Свиноматки можуть легко і безпечно лягати, не ковзаючи. Це помітно зменшує травматизм тварин. Крім того, гармонійно заокруглені краї запобігають проблемам та травмам плечей у свиноматок, зменшується ризик пошкодження сосків. Відсутність травмування колін у поросят під час смоктання молока.



№	Premium Floor (ширина x довжина) для поросят на дорощуванні
1	PREMIUM для свиноматок 400 x 100 мм (до 350 кг/м ³)
	PREMIUM для свиноматок 300 × 600 мм (до 350 кг/м ³)
	PREMIUM для свиноматок 300 × 600 мм G закрита (до 350 кг/м ³)
2	PREMIUM для свиноматок 500 x 100 мм (до 350 кг/м ³)
3	PREMIUM для свиноматок 500 x 100 мм G закрита (до 350 кг/м ³)
4	PREMIUM для свиноматок 400 x 600 мм (до 350 кг/м ³)
5	PREMIUM для свиноматок 400 × 600 мм G (до 350 кг/м ³)
6	PREMIUM для свиноматок 400 × 600 мм G з дренаж. отворами 8 мм (до 350 кг/м ³)
7	PREMIUM для свиноматок 400 × 600 мм G закрита <7% (до 350 кг/м ³)
8	PREMIUM для свиноматок 500 × 600 мм (до 350 кг/м ³)
9	PREMIUM для свиноматок 500 × 600 мм G закрита < 7% (до 350 кг/м ³)
10	Плитка обігрівача водяна 500 x 600
11	Блок регулювання теплої підлоги PREMIUM на 2 контури
12	Блок регулювання теплої підлоги PREMIUM на 4 контури
13	PREMIUM для свиноматок 600 x 200 мм (до 350 кг/м ³)
14	PREMIUM для свиноматок 600 × 200 мм G закрита < 7% (до 350 кг/м ³)
15	PREMIUM для свиноматок 600 x 500 мм (до 350 кг/м ³)
16	PREMIUM для свиноматок 600 × 500 мм G закрита < 7% (до 350 кг/м ³)
17	PREMIUM Чавунна решітка 635 × 1000 (до 350 кг/м ³)
18	PREMIUM Чавунна решітка 635 × 1000 закрита < 5% (до 350 кг/м ³)
19	PREMIUM решітка для качок 600 x 800 (до 90 кг/м ³)
20	PREMIUM решітка для курей 600 x 800 (до 90 кг/м ³)

Профіль Т-120 мм
Профіль дельта - 150 мм

Чавунна решітка для свиноматок

Німецька технологія комбінування щілинних підлог. Там де велике навантаження і де свиноматкам для хорошого самопочуття потрібна прохолода — застосовується чавун з протиковзаючими кромками, для зменшення травматизму.

Решітки без протиковзаючих кромки використовуються під передніми ногами свиноматки, а решітки з протиковзаючими кромками - під задніми, для забезпечення надійної поверхні, щоб свиноматка при вставанні не відчувала стрес і не боялася підніматися.

Система щілинної підлоги PREMIUM дозволяє комбінувати різні типи решіток, що дозволяє адаптувати підлогу до конкретних вимог замовника.



Система PREMIUM розроблена з урахуванням:

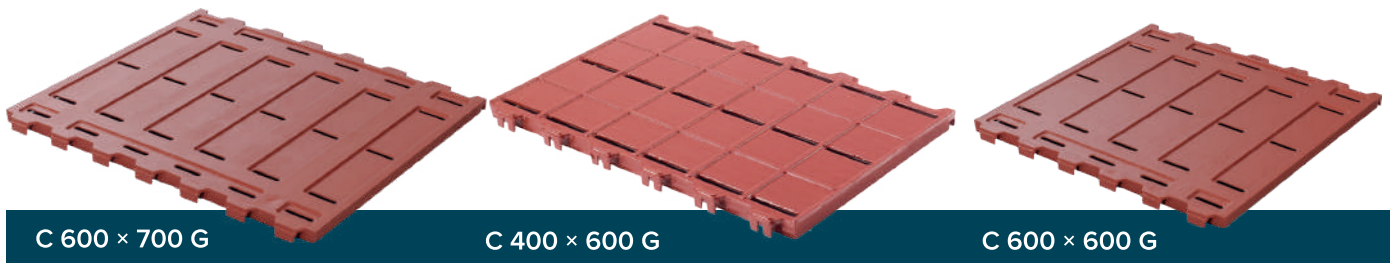
- захисту від ковзання;
- мінімального ризику травм тварин;
- максимального проходження гною через решітки;
- ідеальної температури;
- простота та зручність очищення.



C 600 × 600

C 600 × 200

C 400 × 600



C 600 × 700 G

C 400 × 600 G

C 600 × 600 G



PREMIUM 635 x 1000

PREMIUM 635 x 1000 закрита < 5%

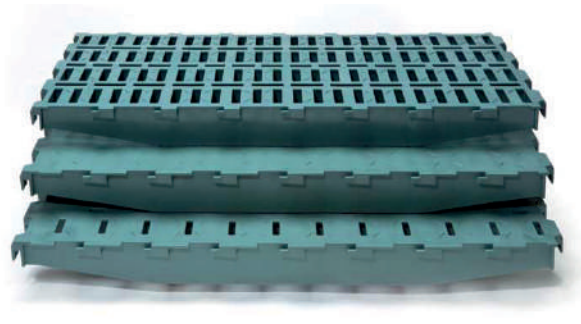
Технічні характеристики								
	C 400 × 600	C 400 × 600 G	C 600 × 600	C 600 × 600 G	C 600 × 700 G	C 600 × 200	PREMIUM 635 x 1000	PREMIUM 635 x 1000 закрита < 5%
Розміри, мм	400× 600	400× 600	600× 600	600× 600	600× 700	600× 200	635x1000	635x1000
Розмір щілини	10 мм	–	10 мм	–	–	10 мм	10 мм	13 мм
Відсоток щілин	35%	3%	35%	3%	3%	35 %	35 %	5 %
Вага тварин	350 кг	350 кг	350 кг	350 кг	350 кг	350 кг	350 кг	350 кг

* Розміри ширина x довжина



Решітки PREMIUMFLOOR для відгодівлі

Ідеальний асортимент щілинної підлоги для відгодівлі має розмір ширини 800 мм, що дозволяє зменшити кількість необхідних опорних ригелів до 50%. Вони швидкі та легкі в установці. Решітки для відгодівлі PREMIUM із щілинами шириною 10 мм ідеально підходять для вирощування порослят від відлучки до фінішу. Решітки з щілинами шириною 14 мм використовуються для порослят від 15 кг. Крім того, їх можна використовувати в корівниках, доїльних залах, а також у вівчарстві та козівництві. Також можлива закрита коридорна зона. Всі типи решіток відзначаються відмінною якістю, стійкістю та витривалістю.



№	Решітка Premium Floor (ширина x довжина) для відгодівлі
1	PREMIUM відгодівля 800 x 400, щілини 10 мм (до 200 кг/м ³)
2	PREMIUM відгодівля 800 x 400, щілини 14 мм (до 200 кг/м ³)
3	PREMIUM відгодівля 800 x 400 G закрита (до 250 кг/м ³)
4	PREMIUM відгодівля 800 x 400 G закрита < 7% (до 250 кг/м ³)
5	PREMIUM відгодівля 800 x 400 G закрита < 14% (до 250 кг/м ³)



ОБІГРІВ

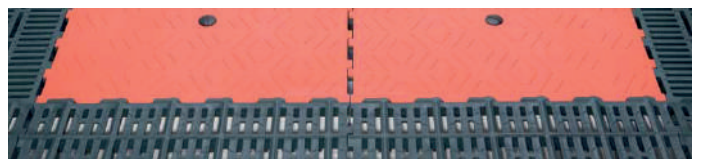
Обігрівальна панель PREMIUM-THERME

PREMIUM-THERME – обігрівальна плита, шириною 500мм і довжиною 600мм.

Вона має всі позитивні характеристики сучасної теплової панелі:

- односекційна, закрита панель з системою труб, що стійка до дифузії;
- теплоізоляція за допомогою внутрішньої повітряної подушки, низьке споживання енергії;
- легке наповнення водою зверху;
- підключається за допомогою системи фітінгів 15мм/22мм швидкого монтажу.

Результати тестування та індивідуальні оцінки		
Параметр	Значення	Оцінка
Об'єм води	~8 л	
Температура навколишнього середовища	20°C	
Температура води на вході	49°C	
Площа з вигідними температурами (37-43°C)	93%	++
Площа з оптимальними температурами (39-41°C)	62%	+
Середня температура	39-41°C	++
Коефіцієнт варіації	3,9%	+
Енергопотреба		
Віддається теплова потужність при вхідній температурі 50°C	100 Вт	
Енергоефективність Клас енергоефективності	0,22 кВт/м ² С	+
Оцінка (++/+/0/-/--) (0 = стандарт)		



Обігрівальна панель THERMO E

Електричний обігрівач THERMO E працює навіть там, де відсутнє або не бажане встановлення устаткування для гарячого водяного опалення. Це панель обігріву з електричним нагрівом та водяною подушкою.



Переваги

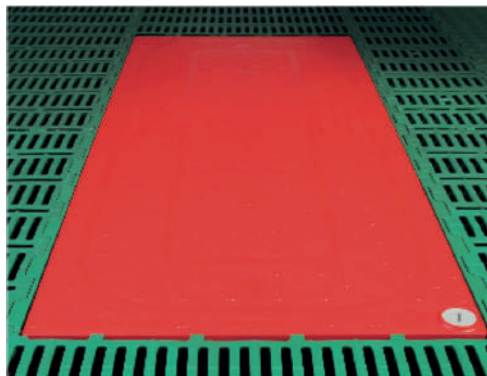
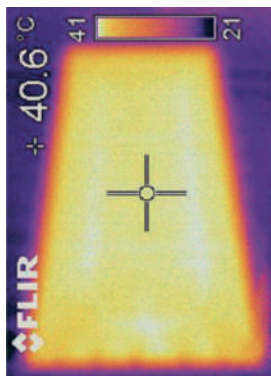
- Рівномірне розподілення тепла для створення унікальної комфортної зони для лежання;
- Перевернена антиковзка поверхня для високої безпеки кроку;
- Легко вигнута поверхня для гарного дренажу;
- Швидке нагрівання та повільне випромінювання тепла;
- Високий комфорт під час відпочинку;
- Оптимальна гігієна завдяки повністю закритій панелі;
- Замінний обігрівальний кабель.

Технічні характеристики	THERMO E 400x1200	THERMO E 500x1200	THERMO E 600x1200
Номер	04951: з сенсором 04950: без сенсору	04953: з сенсором 04952: без сенсору	04955: з сенсором 04954: без сенсору
Розмір, мм *	400x1200	500x1200	600x1200
Сер. споживання електроенергії **	63 Вт	73 Вт	105 Вт

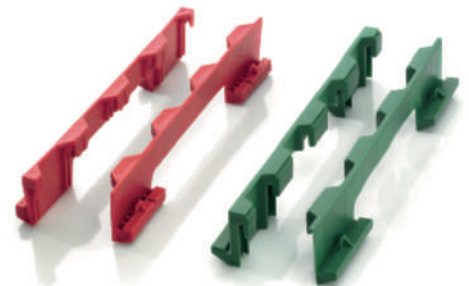
* Розміри ширина x довжина

** Середні значення у робочому режимі

Рівномірний розподіл тепла



Акcesуари:

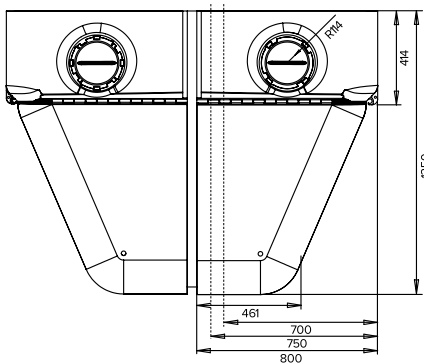
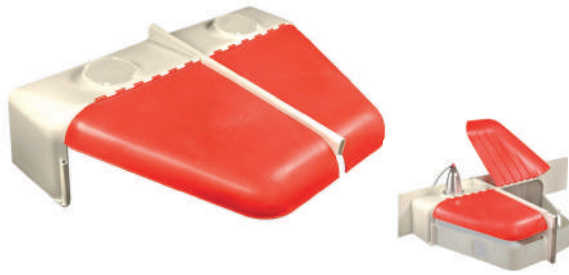


Кріплення доступне для всіх систем (червоне кріплення - для універсального використання)



Навіс для поросят кутовий

Створює мікрокліматичні умови для поросят, які відрізняються від умов, необхідних для свиноматки в опоросному залі.

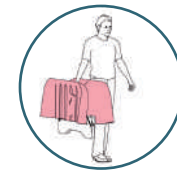


Переваги:

- Зменшення витрат на електроенергію на 20-40% під час опоросу;
- Збільшення кількості живих поросят на свиноматку на 0,2-0,5 на рік за рахунок зменшення показника смертності в період після опоросу;
- Вищі показники ваги поросят при відлученні;
- Створення оптимальних температурних умов для поросят, захищаючи їх від протягів;
- Дозволяє знизити температуру в опоросному залі, підвищуючи комфорт для свиноматок.



Регулюється по висоті

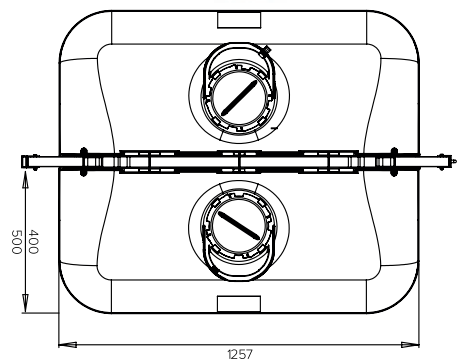


Переносні

Навіс для поросят прямий переносний

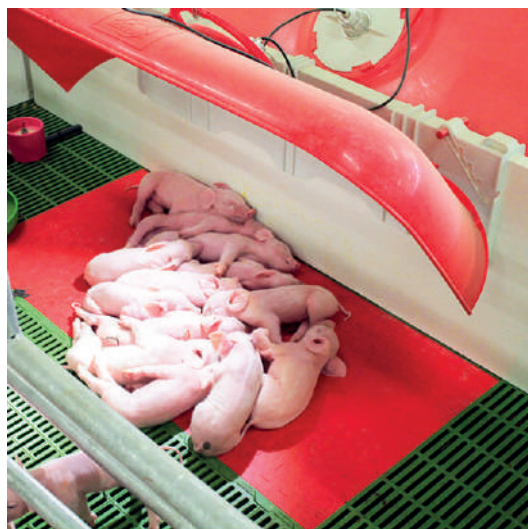
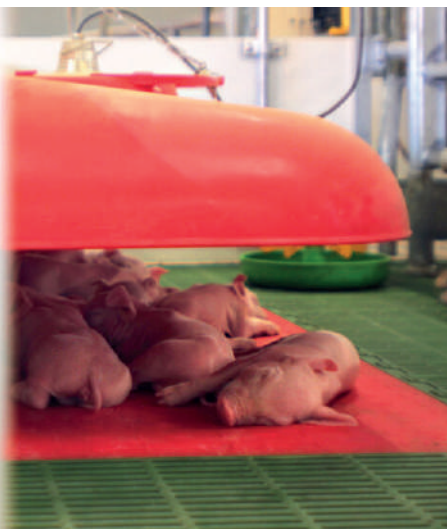
Переносний навіс можна легко встановити, перенести і встановити на іншому місці для опоросу.

Регульована висота для оптимізації умов мікроклімату.
Можливість використання ламп нижчої потужності.



Переваги:

- Легко переносити, можна використовувати чергово на різних місцях для опоросу в залежності від віку поросят;
- Зменшення витрат на електроенергію на 20-40% під час опоросу;
- Можливість збільшити кількість живих поросят на свиноматку на 0,2-0,5 на рік за рахунок зменшення показника смертності в період після опоросу;
- Вищі показники ваги поросят при відлученні;
- Створюють оптимальні температурні умови для поросят, захищаючи їх від протягів.



Лампи для обігріву свиней

Інфрачервоні лампи PAR із пресованого скла
100W/175W червоні / білі

Інфрачервоні лампи використовують на фермерських господарствах для локального обігріву поросят у перші дні життя. Завдяки локальному обігріву інфрачервоною лампою поросята менше хворіють і не мерзнуть у холодний період. Виготовлені із пресованого скла, колба червоного кольору. Завдяки особливій формі відбивача збільшується тепловіддача на 20%.

Протиударна, не боїться попадання крапель води, завдяки чому продовжується термін використання лампи.

Протектор лампи

Протектор лампи використовують для захисту інфрачервоних ламп від механічних ушкоджень (попадання крапель води, ударів). Використовують на фермерських господарствах при вирощуванні молодняку свиней, птиці та дрібної худоби. Протектор лампи має регулятор потужності випромінювання тепла - перемикач на три положення - вкл./вимк./ 50%, на самому плафоні. Регуляція на плафонах дозволяє ще більш економічно використовувати електроенергію в режимі "день-ніч".



Особливості

Напруга: 230 V

Потужність: до 250 W

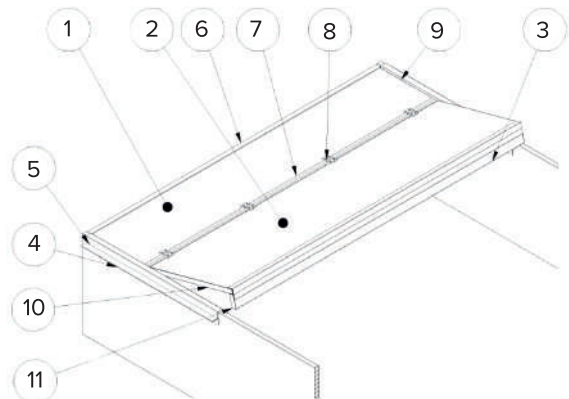
Оправа із цоколем - E27

Ланцюг кріплення плафона - 2 м

Електропровід з вилкою довжиною - 2,5 м

Навіс для поросят на дорощуванні

Навіс для дорощування захищає поросят від протягів та сприяє створенню оптимальних умов мікроклімату, скорочуючи теплові втрати тварин. Як результат, поросята ростуть швидше, демонструючи кращу однорідність у зростанні та забезпечуючи найкращу конверсію корму. Крім того, застосування навісу дозволяє знизити інтенсивність опалення всередині зали та знизити температуру на 4-8 °C, що забезпечує економію енергії та дозволяє знизити енерговитрати.



1, 2 - ПВХ-дошка 500x35 мм

3 - L-профіль 100x35 мм

4 - L-профіль 50x50x1,5 мм.

5 - омега профіль 35 мм

6 - U-профіль 35 мм

7 - шарнірний профіль

8 - навіса

9, 10- заглушка 500 мм

11 - заглушка 100 мм



КАНАЛІЗАЦІЯ І ГНОЄВИДАЛЕННЯ

СИСТЕМА САМОСПЛАВНОГО ГНОЄВИДАЛЕННЯ

Конструкція самосплавної системи гноєвидалення дуже проста, що дозволяє легко встановити її під стічні канали ферми. При піднятті пробки створюється природний вакуум, який направляє гній безпосередньо в резервуар попереднього накопичення або перекачування.

Основні складові елементи це труби ПВХ та пробки з полімербетону або пластмаси.

Зазвичай застосовуються труби діаметром 200мм (зовнішній діаметр), 250мм та 315мм.



Перепад рівня труби для гною:

Від трійника з вентиляцією - до виходу з будівлі в сторону відстійника (ями):

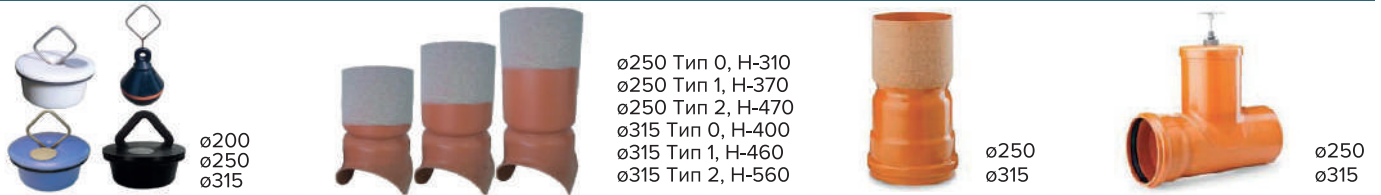
- Від 0 до 25-30 м, перепад 5% (5 мм на м);
- Від 0 до 50-60 м, перепад 8% (8 мм на м);
- Від 0 до 80-90 м, перепад 10% (10 мм на м).

Зовнішній колодезь перед резервуаром/насосом.

Пам'ятайте перед введенням в експлуатацію:

Система труб ретельно промивається і перевіряється на герметичність, ванни наповнюються водою прибіл. на 2-5 см.

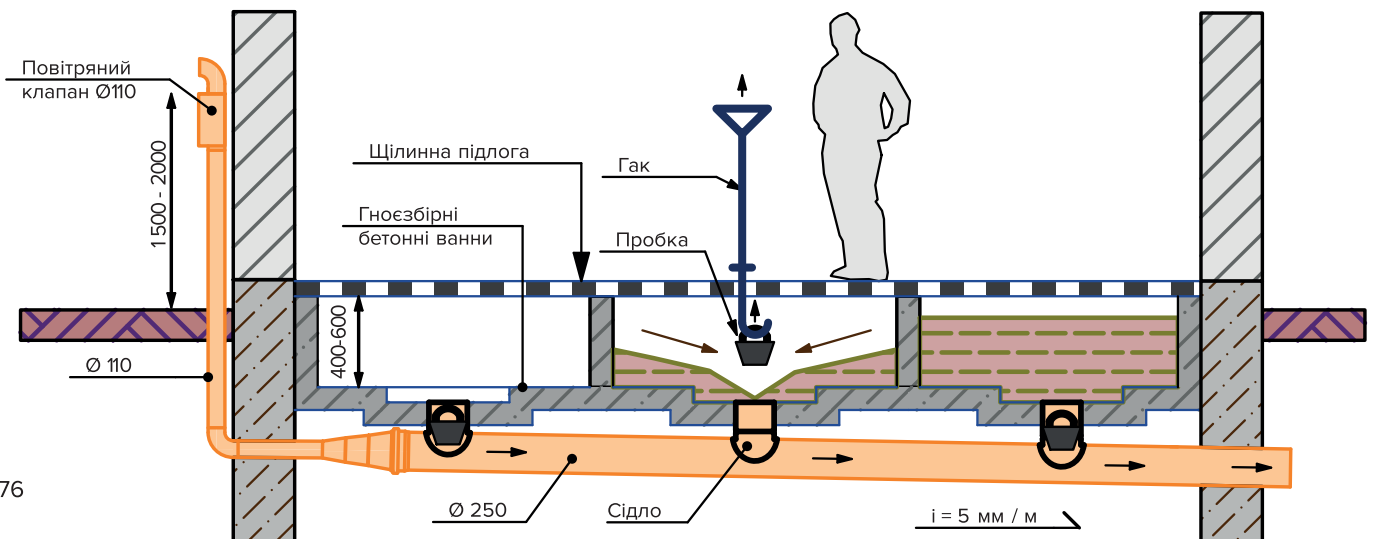
Пробка із резиновим ущільненням	Сідло ПВХ для врізки (трійник)	Подовжувач ПЕХ	Задвижка-шибер
---------------------------------	--------------------------------	----------------	----------------



Коліно 45°	Коліно 90°	Трійник 45°	Трійник 90°	Труба гноєвидалення: 1 м, 2 м, 3 м, 4 м, 6 м
------------	------------	-------------	-------------	--



Труба повітряного клапана	Муфта з'єднувальна	Редукція (перехід)	Коліно 90°	Повітряний клапан ПВХ
---------------------------	--------------------	--------------------	------------	-----------------------



МІКСЕР ДЛЯ ПЕРЕМІШУВАННЯ ГНОЮ ПІД ПІДЛОГОЮ

Для ферм, зі щільними підлогами та гнойовими ваннами, де система видалення гною з приміщень не правильно спроектована і працює незадовільно (при відкритті пробок гнойові ванни не повністю зливаються, маса гною застоюється в кутах ванн і т.д.) нерідко виникає необхідність перемішати застарілий гній і розбити твердий верхній шар.

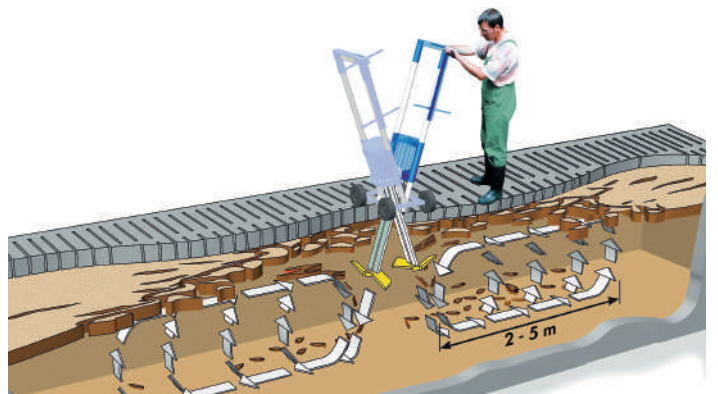
Ми пропонуємо мішалку, яка дозволяє:

- Перемішати гній під щільною підлогою без демонтажу решіток спеціальним пересувним міксером;
- Гомогенізувати гній під щільною підлогою, руйнуючи кірку, що утворюється, перешкоджаючи розмноженню мух.



Технічні характеристики		
1	Двигун з панеллю управління	7,5 кВт, 3ф / 400В / 50Гц, 1450 об / хв.,
2	Рама конструкції	П-профіль 80x50x4 мм, гаряче цинкування
3	Ручка регулювання кута нахилу крильчатки	
4	Поворотна ручка для переходу з транспортного положення в робоче положення (на малюнку машина знаходиться в робочому положенні)	
5	Лебідка для спускання двигуна	
6	Колеса для транспортування машини з гальмом	
Розміри		
A	Висота	2000 мм
B	Ширина	450 мм
C	Довжина стоп	860 мм
D	Ширина лопатей мішалки	190 мм
E	Максимальна глибина занурення мішалки	1400 мм
	Вага мішалки	140 кг

Вал міксера із пропелером опускається під підлогу через щілину без зняття щільних елементів підлоги. Управління процесом перемішування виконує оператор зверху. Міксер можна нахилити в сторони від вертикалі, при цьому значно прискорюється процес перемішування та покращується розбивання верхньої кірки гною





ТЕХНОЛОГІЧНЕ ПРОЄКТУВАННЯ

Для досягнення хороших результатів у виробництві свиней та максимальної рентабельності ми рекомендуємо утримання тварин у **замкнутому циклі**. Групові опороси свиноматок дають власникам багато переваг, але вимагають освоєння цієї технології та послідовного її застосування.

При будівництві або модернізації свиноферми слід спочатку обговорити питання оптимальної організації виробництва. Найбільші переваги, особливо з точки зору здоров'я стада, досягаються застосуванням групової технології опоросів із дотриманням правила «Порожньо – зайнято». Це правило вимагає створення окремого ізолюваного приміщення для кожної технологічної групи (опоросу, відлучення поросят, відгодівлі та сектора свиноматок і/або супоросних свиноматок).

- Залежно від кількості основного стада свиноматок ми рекомендуємо застосування 1-тижневого або 3-тижневого виробничого режиму.

1-тижневий цикл	3-тижневий цикл
<p>Опороси відбуваються регулярно кожного тижня. Враховуючи незначну складність поповнення груп свиноматок, цей режим є найпростішим. Після відлучення не всі свиноматки з групи можуть одразу піддаватися ефективному парванню або осміненню, крім того, необхідний регулярний ремонт стада. Тому важливо постійно поповнювати групу так, щоб з моменту відлучення до моменту наступного опоросу групи були повноцінними.</p> <p>Заповнення сектора опоросу, згідно з системою "порожнє приміщення – повне приміщення", дозволяє ефективніше використовувати приміщення при 1-тижневому циклі. Якщо очищення та дезінфекція сектора опоросу триває 2-3 дні, то група залишається в ньому 5 тижнів. 1-тижневий цикл рекомендується для великих стад свиноматок.</p>	<p>Групові опороси кожні 3 тижні дозволяють отримувати великі партії тварин, незважаючи на невелику кількість у стаді. Свиноматок, що повторюють охоту у звичайному циклі, тобто кожні 3 тижні, можна без проблем включити до наступної групи.</p> <p>У 3-тижневому режимі, з урахуванням 4 тижнів лактації, свиноматки залишаються в секторі опоросу 6 тижнів. Це визначає кількість місць у секторі опоросу. Якщо для годування потрібно 4 тижні, для очищення та дезінфекції – 2-3 дні, то решту часу свиноматки адаптуються в секторі опоросу або поросята залишаються там ще на 1 тиждень після відлучення.</p>

Технічні показники	Тривалість технологічного циклу	Тривалість періоду		Середньодобовий приріст живої маси	
Виробничий ритм 1 свиноматки	151 день	Відпочинок основних свиноматок	18 днів	Підсосний період	240 г/доба
Термін супоросності свиноматки	116 днів	Умовна супоросність основ. свиноматок	32 днів	Дорощування	450 г/доба
Термін відпочинку та запліднення	7 днів	Супоросність основних свиноматок	76 днів	Відгодівля	780 г/доба
Термін годівлі поросят	28 днів	Підготовка до опоросу	7 днів	Розрахункова збереженість поголів'я	
Кількість днів на рік	365 днів	Підсосний період	28 днів	Підсосний період	94%
365 / 151 = 2,4		Санітарно-ветеринарна обробка	7 днів	Дорощування	95%
Кількість опоросів на рік від однієї свиноматки	2,4 шт	Дорощення відлучених поросят (7-30 кг)	53 днів	Відгодівля	95%
% запліднення	90 %	Відгодівля від 30 до 110 кг	95 днів		
Вибраковка свиноматок	45 %	Вирощування ремонтних свинок	до 100 днів		
		Стимуляція ремонтних свинок	до 56 днів		

Цикл/тижнів	Групи свиноматок	Запліднення (умовно супоросні свиноматки)	Супоросні свиноматки	Опорос (підсосні свиноматки)	Дорощені (відлучені поросята)	Відгодівля
1	21/22	Термін перебування				
		5 тижнів	12 тижнів	5 тижнів	7 тижнів	13-14 тижнів
		Кількість груп тварин для даної секції				
		5	12	5	7	13-14
3	7/8	Термін перебування				
		5 тижнів	12 тижнів	5 тижнів	6-9 тижнів	13-14 тижнів
		Кількість груп тварин для даної секції				
		2	4	2	2-3	5

Зпліднення

У секторі знаходяться свиноматки з опоросу після відлучення поросят, чекаючи наступної охоти в індивідуальних чи групових станках. Зпліднення відбувається в індивідуальному станку, в якому свиноматка перебуває 4-5 тижнів.



Кнури

1 – Кнури-пробники для пошуку свиноматок в охоті. Розміщуються в близькості від сектора зпліднення або окремо, звідки переміщуються в сектор зпліднення.

2 – Кнури-плідники для збору сперми для зпліднення свиноматок. Біля кнурів встановлюється манеж для збору сперми та лабораторія для оцінки якості, дозування та зберігання сперми.



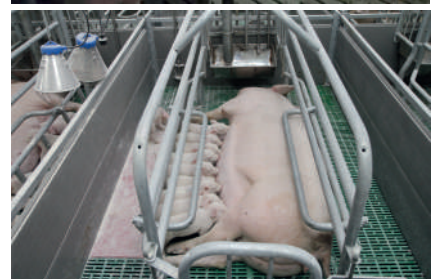
Супоросні свиноматки

У цьому секторі знаходяться свиноматки, у яких у секторі зпліднення встановлено супоросність. Свиноматок із сектору переводять за кілька днів до опоросу.



Опорос

Сектори заповнюються свиноматками за кілька днів до опоросу. Свиноматки перебувають 28 днів після опоросу, годуючи поросят. Свиноматки утримуються в станках для опоросу, які оберігають поросят від придавлювання. Станок огорожений ПВХ панелями висотою 500 мм.



Дорощування

Сектор, в якому знаходяться відлучені поросята від 6 до 35 кг. Згідно з принципом: порожнє приміщення – зайняте приміщення. Утримуються у групових загонах з нормою площі 0,35 м²/гол. Годівля – «досхочу» з кормових автоматів.



Відгодівля

Сектор, в якому знаходяться поросята від 20 до 120 кг, згідно з принципом: пусто/зайнято. Свині утримуються у групових загонах з нормою площі 0,75 - 0,8 м²/гол. Годівля - «досхочу» з кормових автоматів.

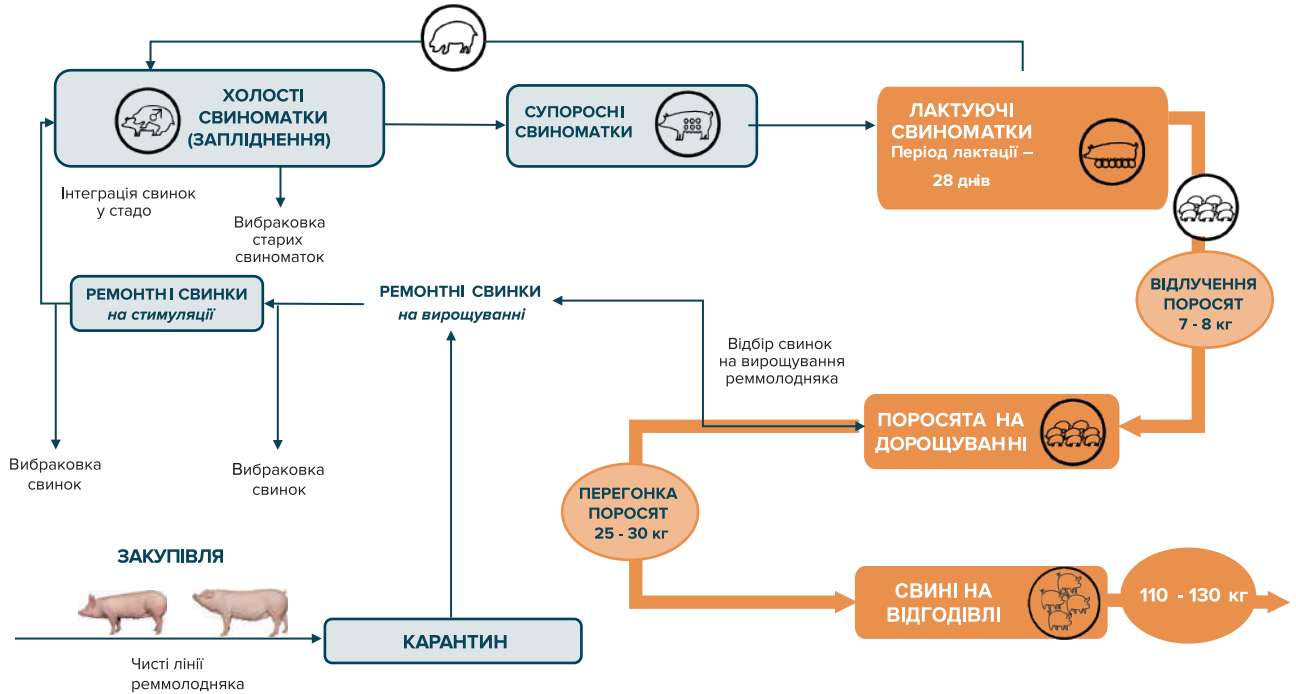


Вирощування ремонтних свинок

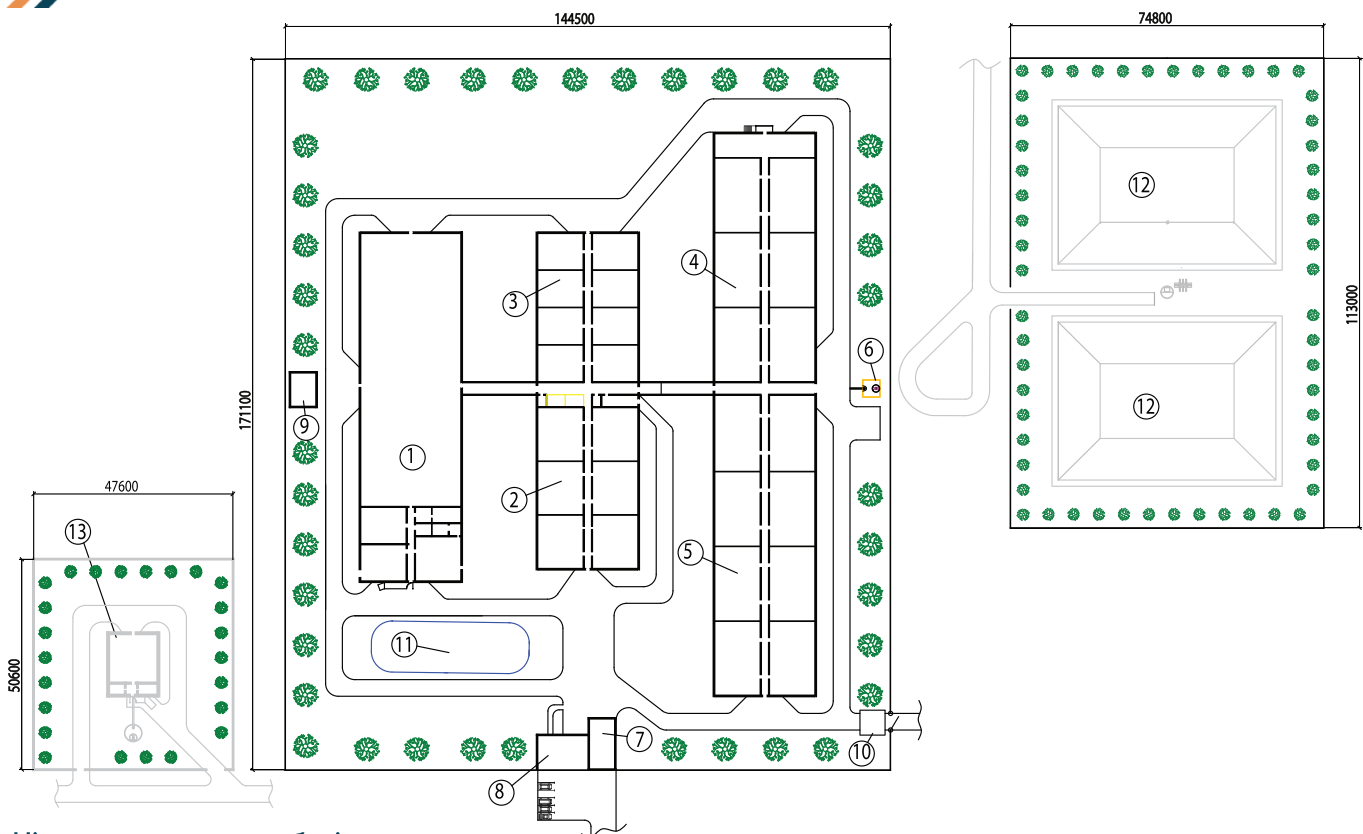
Сектор призначений для поповнення основного стада свиноматок. На фермі щороку відбувається оновлення 40-45% свиноматок основного стада. Дані свиноматки поповнюються ремонтними свиноматками, вирощеними на фермі або привезені з племрепродуктора.



ТЕХНОЛОГІЧНА СХЕМА

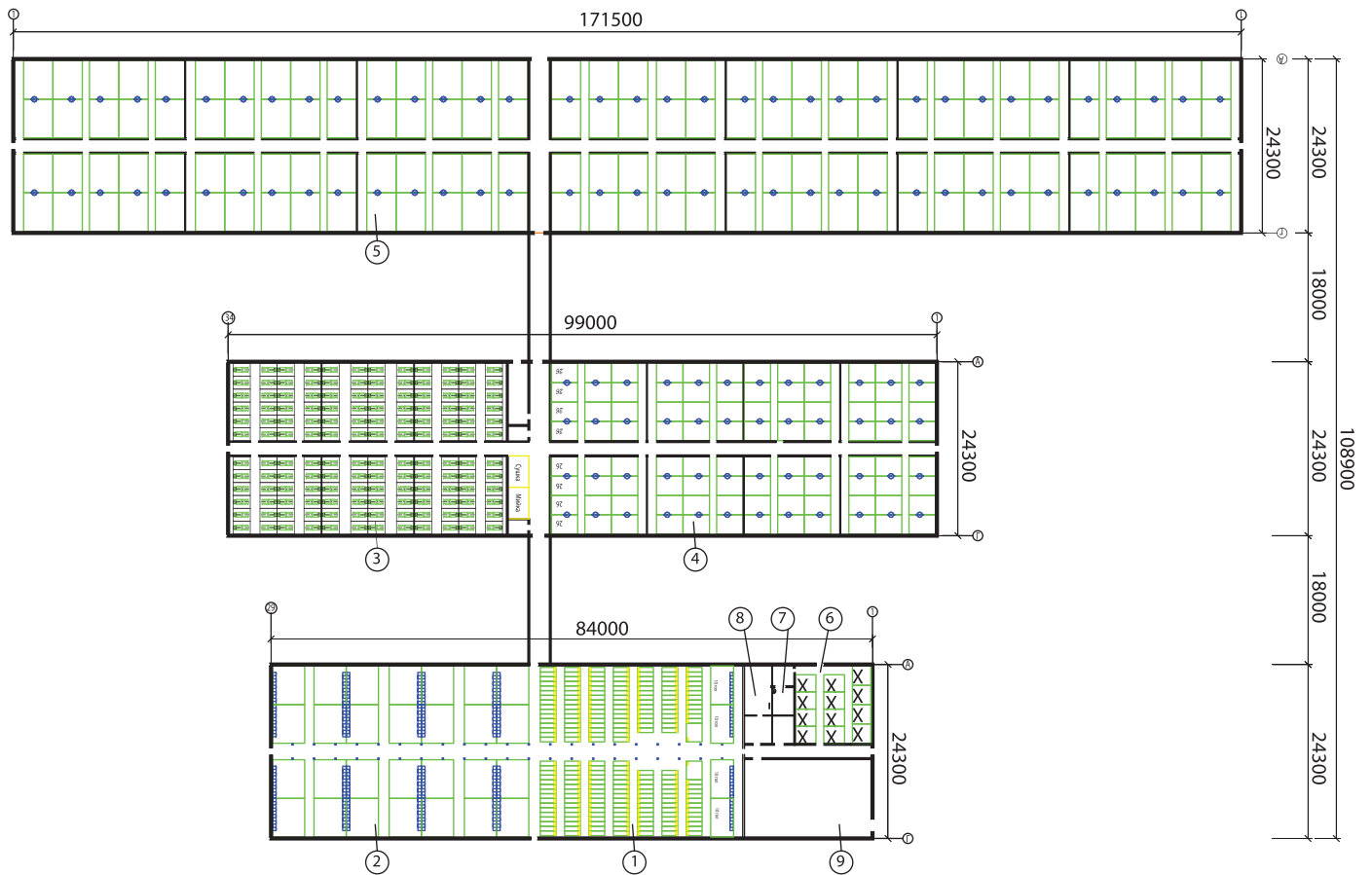


ГЕНЕРАЛЬНИЙ ПЛАН СВИНОКОМПЛЕКСУ



Цільове призначення будівель

1	<ul style="list-style-type: none"> АБК лабораторія кнурник холості, умовно супоросні свиноматки та ремонтні свинки кнурни-пробники ремонтні свинки на стимуляції ремонтний молодняк супоросні свиноматки 	2	Утримання підсосних свиноматок	9	Котельня
		3	Дорощування поросят	10	Майданчик для зберігання падіжу
		4	Відгодівля свиней	11	Пожежна водойма
		5	Відгодівля свиней	12	Лагуна
		6	Гноезбірник	13	Карантин
		7	Дезбар'єр		
		8	КПП / приміщення охорони / приміщення для відвідувачів		


ТЕХНОЛОГІЧНА СХЕМА СВИНОКОМПЛЕКСУ


	Найменування секцій	К-сть секцій
1	Секція для: - холостих, умовно супоросних свиноматок та ремонтних свинок; - кнурів-пробників; - ремонтних свинок на стимуляції.	1
2	Для супоросних свиноматок	1
3	Для підсисних свиноматок	6
4	Для дорощування поросят	8
5	Для відгодівлі свиней	14
6	Для кнурів-плідників	1
7	Фантом для збору сперми / мийка / склад сухих кормів	1/1/1
8	Лабораторія	1
9	АБК	1

Вимоги до площі розміщення	
Вага тварини	м2/голову
5-10 кг	0,15
10-20 кг	0,20
Більше 20 кг	0,35
30-50 кг	0,50
50-110 кг	0,8
Більше 110 кг	1,00
130 кг	1,0
Ремонтна свинка (до 5 голів/клітка)	1,85
Ремонтна свинка (від 6 до 39 голів/клітка)	1,65
Свиноматка (до 5 голів/клітка)	2,5
Свиноматка (від 6 до 39 голів/клітка)	2,25
Кнури	6,0

- Мінімальна зона відпочинку (макс. 15% щілин), для ремонтної свинки: 0,95 м2, для свиноматки: 1,3 м2
- Свинок і свиноматок можна утримувати в групі від чотирьох тижнів після запліднення, а також за тиждень перед опоросом, мають бути переведені у родильне приміщення.
- При груповому утриманні кожна сторона клітки повинна мати довжину не менше 280 см (у групах де менше 6 тварин - не менше 240 см).

Вимоги до освітленості	
Вікова група тварин	Освітленість, Лк
Відлучені поросята	50
Відгодівля	50
Ремонтні свинки	100
Свиноматки холості	200
Свиноматки супоросні	100
Лактуючі свиноматки	100
Кнури	100

Ширина кормоміць для свиней	
Вага тварини	Ширина, см
До 20 кг	~ 18
До 30 кг	~ 27
30-50 кг	~ 27
50-110 кг	≥ 33
Більше 110 кг	≥ 40

Рекомендації генетичної компанії РІС по годівницям для дорощування та відгодівлі			
ПОКАЗНИКИ		Відлучка (0-27 кг)	Відгодівля 27 кг – Ринок
Кормомісце	Ширина кормоміця на голову	----	≥ 38 см
Годівниця для сухого корму	Фронт годівлі на голову	2,5 см	4,7-5,0 см
	Кіл-ть голів на кормомісце шир. 38 см	15	8
Годівниця для змоченого корму	Фронт годівлі на голову	2,5 см	2,9-3,1 см
	Кіл-ть голів на кормомісце	----	12 – 13
Покриття кормового дзеркала	В період навчання	День 0-3 = 50-70%	45-50% (1-2 дні)
	Після навчання	День > 5 = 40 - 50%	35 - 50%
Місткість годівниці	Кг корму на голову на 1 день	1,1 кг	3,2 кг

Вимоги до температури повітря		
Вікова група тварин	Цільова температура середовища	Вологість (%)
Новонароджені поросята	35-37°C (в лігві для поросят)	80-60
Поросята-сисуни	28 - 32°C	85-65
Відлучені поросята	24 - 28°C	85-65
Відгодівля (гроуер)	20°C	85-65
Відгодівля (фінішери)	18°C (+2°C для щілинних підлог)	85-65
Свиноматки	18 - 23°C	85-65
Кнури	16 - 18°C	85-65

Вимоги до витрат води					
Вага тварини, кг	Витрати води л/хв	Споживання води на гол. л/добу	Мийка приміщення на гол. л/добу	Висота встановлення напудалок, см	
				Соскові	Мискові
1,57 кг	0,3			10-12	5-7
7-30 кг	0,7	2,5	1,5	20-35	15
30-50 кг	1	3,5		40-60	15
50 - 110 кг	1,5	6	5	65-70	25-30
Рем. свинки	1	7,5	1,8	65-70	25-30
Супоросні свиноматки	2	14,5	5,5	75-90	35-40
Лактуючі свиноматки	2	21,7	8,8	75-90	35-37
Кнури	1	15	7	75-90	40

Норми повітря (DIN 189101) для різних вікових та вагових груп свиней, при утриманні на щілинних підлогах		
Вага тварини (кг)	Витрати повітря, м3/год на голову	
	Мінімальна вентиляція	Максимальна вентиляція
Свиноматки (запліднення, супорос), 2 м2 / гол.; Температура: 18°C		
150 кг	12,4	83
200 кг	15,1	106
250 кг	17,8	128
300 кг	20,3	149
Свиноматки (опорос), 5 м2 / гол.; Температура: 18°C, лігва для поросят		
150 кг	21,7	139
200 кг	24,5	164
250 кг	27,1	187
300 кг	29,6	209
Дорощування та відгодівля; Температура: 28-18°C		
6 кг	2,6	14
30 кг	6,9	53
70 кг	11,5	86
120 кг	15,6	119

DBK AGROIMPORT

«ДБК АГРОМПОРТ» пропонує клієнтам найсучасніші технологічні рішення. Представлене технологічне обладнання - результат багаторічної роботи декількох поколінь інженерів-технологів, які ставили своєю метою досягнення економічного ефекту. Кожна деталь має своє значення. Застосування сучасних технологій обов'язково принесе Вам додатковий прибуток у вигляді зниження витрат, раціонального споживання корму та води, значної економії енергоресурсів.

Консультавання, продаж окремих технологічних систем, та комплексні проекти реконструкції свинокомплексів «під ключ».

В співробітництві з нами Ви отримаєте не тільки постачання якісного обладнання, але й надійного партнера, який зацікавлений в процвітанні Вашого бізнесу.

Офіс: +380 67 463 27 74
Захід: +380 67 430 09 80
Центр: +380 67 430 30 47
Схід: +380 67 430 66 37
dbkagroimport@gmail.com

